

## INSTALLATION AND OPERATING INSTRUCTIONS

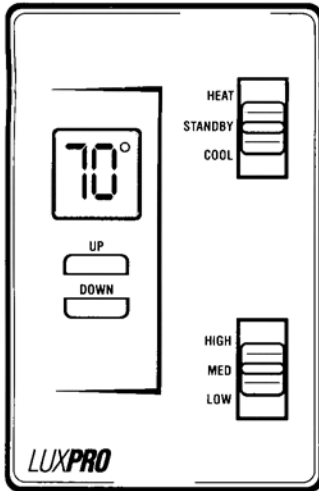
# LUXPRO

S E R I E S

Termostato digital de serpentín y ventilador Lux

PSDFCI59 Sólo ENFRIAR  
PSDFC150 CALENTAR/ENFRIAR

LUX PRODUCTS CORPORATION • Mt. Laurel, New Jersey 08054, USA  
43342 REV A



Los termostatos de serpentín y ventilador Lux controlan las válvulas de voltaje de línea de una unidad de serpentín y ventilador en sistemas de enfriamiento o en sistemas de calefacción y enfriamiento de cambio manual. El termostato puede controlar una o dos válvulas directamente. El interruptor del ventilador controla la circulación del aire.

### NOTA:

Este termostato es solamente para uso en las cargas de 120/240 Vca.

### ¡IMPORTANTE!

#### PRIMERO LEA LAS INSTRUCCIONES DE INSTALACIÓN

Gracias por confiar en nuestro producto. Para obtener los mejores resultados de su inversión, por favor lea estas instrucciones para familiarizarse con su termostato nuevo antes de instalarlo. Después siga los procedimientos de instalación, paso a paso. Esto le ahorrará tiempo y reducirá la posibilidad de dañar el termostato y los sistemas que controla.

Estas instrucciones podrían contener información adicional a la requerida para la instalación de su termostato en particular. Por favor consérvelas para consultarlas en el futuro.

## NOTAS DE INSTALACIÓN

### CUANDO INSTALE ESTE PRODUCTO

1. Lea las instrucciones atentamente. El no seguirlas podría ocasionar daño al producto o causar una condición peligrosa.
2. Verifique las especificaciones indicadas en las instrucciones y en el producto para asegurarse de que el producto sea adecuado para su aplicación.
3. El termostato se debe instalar en una caja de distribución vertical.
4. El dispositivo debe ser instalado por un técnico capacitado y con experiencia.
5. Después de realizar la instalación, verifique el funcionamiento del producto según se indica en estas instrucciones.

### PRECAUCIÓN!

Desconecte la fuente de energía eléctrica para evitar electrochoques o daño al equipo.

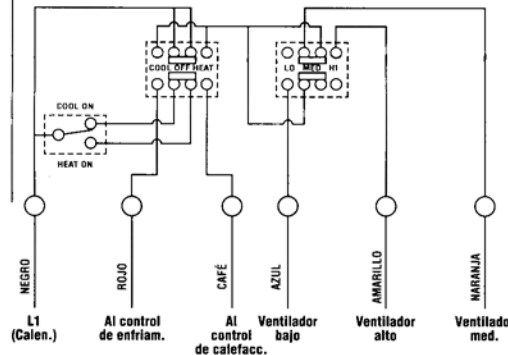
### CABLEADO

1. Desconecte la fuente de energía eléctrica antes de la instalación para evitar electrochoques o daño al equipo.
2. Todo el cableado debe cumplir con las leyes y ordenanzas locales.
3. Si reemplazará un termostato viejo, retirelo de la pared cuidadosamente y observe atentamente sus conexiones eléctricas. Anote los colores y las etiquetas de las terminales en el espacio proporcionado.
4. Para las instalaciones nuevas, marque los colores de los alambres de la pared en el espacio proporcionado. Como referencia, puede seguir los diagramas de cableado indicados a continuación.

Función de la terminal	Color del alambre del termostato	Color del alambre del cableado
120/240 Vca	NEGRO	
Enfriamiento	ROJO	
Calefacción	CAFÉ	
Ventilador bajo	AZUL	
Ventilador mediano	NARANJA	
Ventilador alto	AMARILLO	

### DIAGRAMAS DE CABLEADO

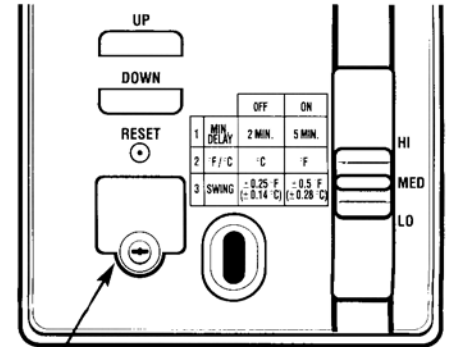
#### TERMOSTATO DE SERPENTÍN Y VENTILADOR PARA CALENTAR / ENFRIAR



**ADVERTENCIA:** Use solamente pilas alcalinas Energizer o DURACELL®.

## FUNCIONAMIENTO

1. En un plazo de 90 segundos el termostato comenzará a mostrar la temperatura de la habitación.



tapita cerrada con tornillo

2. Dentro de la tapa, debajo del botón de flecha Arriba y Abajo hay una pequeña tapita cerrada con tornillo. Dentro de esta tapita puede cambiar entre el tiempo mínimo de encendido/apagado de 5 min. / 2 min.; la visualización de la temperatura en °F / °C, y el valor de oscilación de  $\pm 0.5^\circ$  a  $\pm 0.25^\circ$ , siguiendo el diagrama impreso en el termostato. Las opciones predeterminadas son 5 min. para el tiempo mínimo de encendido/apagado, °F y oscilación de  $\pm 0.5^\circ$ . Estos valores son adecuados para la mayoría de las aplicaciones. Después de cambiar estas opciones, tiene que presionar el botón de restablecimiento (reset) para que los cambios surtan efecto.
3. Cierre la tapa.
4. Seleccione el sistema
  - HEAT (Calentar): A medida que la temperatura baja, el termostato abre una válvula que permite que pase agua caliente por el serpentín.
  - STANDBY (En espera): El termostato cierra todas las válvulas y corta la corriente eléctrica al ventilador.
  - COOL (Enfriar): A medida que la temperatura sube, el termostato abre una válvula que permite que pase agua fría por el serpentín.
5. Seleccione la velocidad del ventilador
  - Cuando el interruptor del sistema está en la posición HEAT (calentar) o COOL (enfriar), la velocidad del ventilador se controla colocando el interruptor del ventilador (Fan) en High (alto), Medium (mediano) o Low (bajo).
6. La temperatura se puede ajustar presionando el botón de flecha Arriba o Abajo. La temperatura seleccionada se mostrará y cambiará cada vez que presione el botón.

### VERIFICACIÓN

- Revise el termostato antes de salir de la instalación
- Durante estas pruebas podría encontrarse el tiempo mínimo de encendido/apagado de 5 min. Si no desea esperar, puede presionar el botón de restablecimiento que se encuentra dentro de la tapa.
- Para calefacción, eleve la temperatura para iniciar el ciclo de calentamiento.
- Para enfriar, disminuya la temperatura para iniciar el ciclo de enfriamiento. Es posible que se encuentre con el mínimo de 5 minutos.
- Verifique la velocidad del ventilador utilizando el interruptor del ventilador (Fan).

## CARACTERÍSTICAS

- Velocidad baja, mediana y alta del ventilador.
- Una ventanilla grande y fácil de leer muestra la temperatura de la habitación en todo momento.
- Al presionar el botón de flecha Arriba o Abajo se muestra la temperatura preestablecida.
- Sistema de control digital incorporado para controlar la temperatura con precisión.
- Registra las características de temperatura del espacio todos los días y personaliza el control para proporcionar la máxima comodidad posible con un termostato digital.
- También puede seleccionar un control de temperatura más estricto para lograr mayor comodidad.
- Selección de grados Fahrenheit o centígrados
- Protección del compresor. El tiempo mínimo estándar de encendido/apagado de 5 minutos se puede ajustar a 2 minutos, si se desea.
- El termostato no requiere un neutro de la fuente de energía para funcionar.
- No requiere pilas. El termostato obtiene su energía del sistema de calefacción y enfriamiento.

## ESPECIFICACIONES ELÉCTRICAS

Termostato (carga de la válvula)		
	Normal (A)	Irrupción (A)
120 vca	0.32	1.00
240 vca	0.16	0.50

Interruptor del ventilador		
	Carga completa (A)	Rotor bloqueado (A)
120 vca	5.5	33.0
240 vca	2.75	16.5

Margen de temperatura programable:

7 °C a 35 °C (45 °F a 90 °F)

Dimensiones:

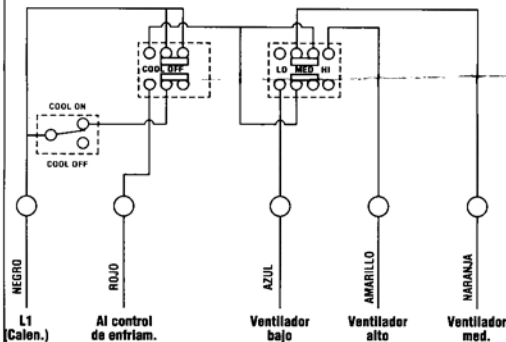
7.3 cm A x 11.4 H x 5.5 L (3 cm de la pared)

Dimensiones de la placa opcional:

12.7 A x 12.2 H

Aceptación UL/CSA

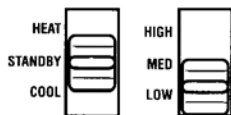
## TERMOSTATO DE SERPENTÍN Y VENTILADOR SÓLO PARA ENFRIAR



5. Coloque la placa opcional detrás del termostato, si lo desea. Use conectores sin soldadura u otros métodos aprobados para conectar el termostato al sistema. Se suministran seis alambres de conexión codificados por color.

## MONTAJE

1. Empuje el exceso de cables dentro de la pared al mismo tiempo que coloca el termostato en la caja de distribución. Puede colocar la placa opcional detrás del termostato si es necesario para cubrir los agujeros alrededor de la caja de distribución.
2. Con los tornillos cortos proporcionados, instale el termostato en la caja de distribución.



3. Coloque el interruptor del sistema (System) en STANDBY y el interruptor del ventilador (Fan) en LOW (bajo).
4. Restaure la electricidad al sistema.

## SERVICIO TÉCNICO

Si tiene problemas para instalar este termostato, vuelva a leer las instrucciones atentamente.

Presione el botón RESET (Restablecer) si el funcionamiento es irregular. Si aún tiene problemas, llame al departamento de servicio técnico al 1-856-234-8803 de lunes a viernes de las 8:00 a.m. a 4:30 p.m., hora del Este. Indique que es el "termostato digital de ventilador y serpentín".

## GARANTÍA

Garantía limitada: Si esta unidad falla debido a defectos en los materiales o la mano de obra en un plazo de un año a partir de la fecha de compra original, LUX la reparará o reemplazará, a su discreción. Esta garantía no cubre daños causados por accidentes, uso indebido ni por no seguir las instrucciones de instalación. Las garantías implícitas tienen un límite de un año a partir de la fecha original de compra. Algunos estados no permiten limitaciones sobre la duración de las garantías implícitas, de manera que es posible que la limitación anterior no corresponda en su caso. Devuelva las unidades defectuosas o que no funcionan correctamente al establecimiento participante en el que adquirió el producto, y presente su recibo. Consulte la sección Servicio técnico antes de devolver el termostato.

El comprador asume todo riesgo y responsabilidad por los daños fortuitos e indirectos que resulten de la instalación y el uso de esta unidad. Algunos estados no permiten la exclusión de daños fortuitos o indirectos, de manera que es posible que la anterior limitación no corresponda en su caso. Esta garantía le otorga ciertos derechos legales específicos y es posible que usted tenga otros derechos que varían en cada estado. Solamente es válida en EE.UU.