

INSTRUCTIONS D'INSTALLATION ET MODE D'EMPLOI

LUXPRO

Thermostat manuel SANS mercure de chauffage seulement EcoStat® PSM010

LUX PRODUCTS CORPORATION
Mt. Laurel, New Jersey 08054, USA
<http://www.luxproproducts.com>

52082

IMPORTANT !

Veillez lire attentivement toutes les instructions avant de commencer l'installation et conservez-les à titre de référence. Avant de retirer tout câblage du thermostat actuel, vous devez étiqueter les fils selon leurs désignations de bornes. Ignorez la couleur des fils parce que ces couleurs pourraient ne pas se conformer à toute norme.

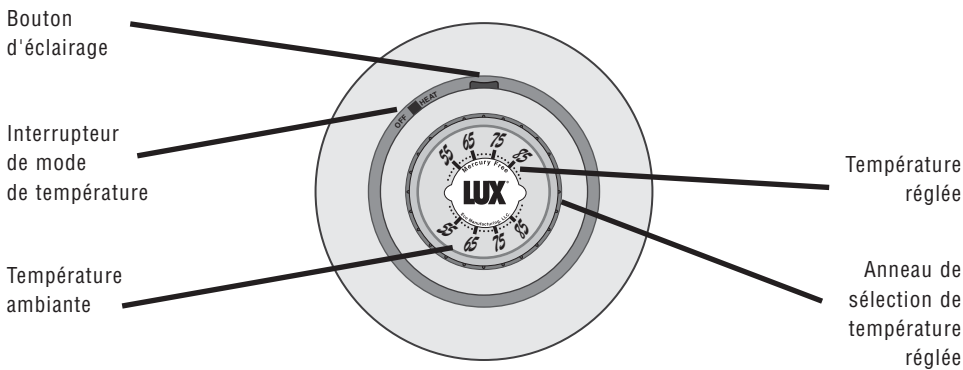
Merci de votre confiance dans notre produit. Pour obtenir les meilleurs résultats de votre investissement, veuillez vous familiariser avec ces instructions. Vous devriez vous familiariser avec ce thermostat avant de l'installer. Suivez attentivement les procédures d'installation et une étape à la fois. Ceci vous permettra de gagner du temps et réduira la possibilité d'endommager le thermostat ou les systèmes qu'il contrôle. Ces instructions peuvent contenir de l'information dépassant ce dont vous avez besoin pour votre installation particulière. Veuillez conserver ces instructions à titre de référence ultérieure.

COMPATIBILITÉ

Ce thermostat mécanique peut servir avec la plupart des systèmes de chauffage à l'huile et au gaz de 24 volts à un étage et à 2 fils. Il ne peut pas être utilisé avec les systèmes de refroidissement, les thermopompes, les fournaies électriques, les valves de zone trifilaires, les systèmes de chauffage à tension de ligne (120/240 volts) ou les systèmes Millivolt. Consultez votre concessionnaire au sujet d'autres thermostats LUXPRO pour contrôler ces systèmes.

CARACTÉRISTIQUES

- Rétroéclairage de bouton-poussoir
- Anneau de température réglée en caoutchouc souple
- Chiffres de cadran brillants dans le noir
- Larges interrupteurs de mode faciles à utiliser



Brevet américain USP D471,572

CHOIX D'EMPLACEMENT

Pour les installations de rechange, montez le nouveau thermostat au même endroit que le précédent à moins que les conditions indiquées plus bas prévoient une autre solution. Pour les nouvelles installations, suivez les directives indiquées plus bas.

1. Placez le thermostat sur un mur intérieur, à environ 1,5 m (5 pieds) au-dessus du sol, et dans une pièce utilisée fréquemment.
2. Ne le placez pas dans un endroit où la circulation d'air est mauvaise, comme : dans un coin ou une alcôve, ou derrière une porte ouverte.
3. Ne l'installez pas à un endroit où il pourrait y avoir des conditions de chauffage inhabituelles, tel que : rayons du soleil, près d'une lampe, d'un téléviseur, d'un radiateur, d'une grille à registre, d'un foyer; près de tuyaux d'eau chaude dans un mur; près d'un poêle de l'autre côté d'un mur.
4. Ne le placez pas dans des conditions de refroidissement inhabituelles, telles que : sur un mur séparant une pièce non chauffée, ou dans un courant d'air d'une cage d'escalier, d'une porte ou d'une fenêtre.
5. Ne le placez pas dans un endroit humide. Ceci pourrait provoquer de la corrosion qui réduirait la durée de vie utile du thermostat.
6. Si l'on doit terminer la peinture ou la construction, couvrez entièrement l'appareil ou ne l'installez pas.

OUTILS REQUIS

- Tournevis n° 1 Phillips
- Tournevis n° 1 à fente
- Perceuse avec mèche de 4,8 mm (3/16 po)
- Outil à dénuder / coupe-fil

REMARQUE : réviser le type de configuration de câblage nécessaire pour votre système avant de retirer le vieux thermostat ou ses connexions de câblage.

RETIRER LE VIEIL APPAREIL

1. Coupez le courant à tous les composants de chauffage et de refroidissement. Ne remettez pas le courant avant la fin du travail.
2. Retirez le couvercle et la partie avant du vieux thermostat pour exposer les connexions de câblage.
3. Notez les lettres imprimées près de chaque borne utilisée ainsi que la couleur du fil de branchement. Utilisez les étiquettes incluses et fixez une étiquette à chacun de vos fils pour que les lettres soient assorties aux marques sur votre thermostat actuel.
4. Après l'étiquetage, retirez avec soin les fils un à la fois en vous assurant qu'ils ne retombent pas à l'intérieur du mur. Ne laissez pas les extrémités des fils dénudés se toucher ni toucher une partie du thermostat.
5. Desserrez toutes les vis du vieux thermostat et retirez-le du mur.



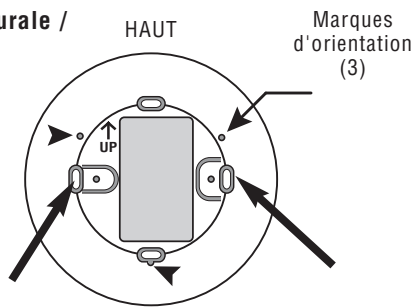
INSTALLATION

MONTAGE

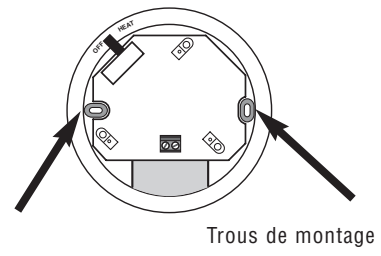
1. Dénudez l'isolant en laissant 9,5 mm (3/8 po) de fil dénudé aux extrémités et retirez toute corrosion présente.
2. Remplissez l'ouverture du mur d'isolant non combustible pour éviter que les courants d'air influencent le thermostat.
3. La plaque murale / garniture est optionnelle, mais son usage est recommandé.
4. Retirez l'anneau de garniture avant du thermostat en le tirant vers l'extérieur.
5. S'il n'y a pas de trous de montage qu'on peut réutiliser, tenez la Plaque de garniture à niveau contre le mur avec les marques « UP » (haut) vers le haut et marquez les deux trous de montage ovales « extérieurs » à droite et à gauche. **REMARQUE :** Si vous n'utilisez pas de Plaque de garniture, vous pouvez encore marquer les trous du thermostat en utilisant les deux petits trous intérieurs à droite et à gauche de la Plaque de garniture, qui s'alignent avec les trous de montage du thermostat.
6. Si vous montez la base sur un matériau souple comme du carton-plâtre, les vis pourraient ne pas tenir seules. Percez un trou de 4,8 mm (3/16 po) à chaque emplacement de vis et insérez les ancrés de plastique fournis dans le mur. Si vous montez sur le bois ou sur une substance semblable, les vis peuvent servir seules sans ancre de plastique.

7. D'abord, acheminez les fils à travers le large trou du milieu dans la plaque murale décorative (s'il y a lieu) et ensuite à travers le trou inférieur carré près du bas de l'appui de base du thermostat.
8. Reportez-vous à vos notes précédentes de retrait de votre vieux thermostat et aux diagrammes électriques de ce manuel, et installez les fils aux vis-bornes. Assurez-vous que les fils métalliques nus ne se touchent pas. Les vis du connecteur métallique sur l'appui de base devront peut-être être desserrées avant d'insérer tout fil. À la fin du câblage, assurez-vous que chaque vis soit bien resserrée.

Plaque murale /
garniture



Appui



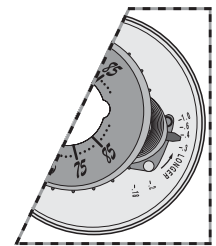
9. Insérez les deux vis de montage les plus longues fournies à travers les trous des vis de la Plaque de garniture droite et gauche et enfiler chaque vis dans les trous de montage dans le mur ou dans les ancrés de vis de plastique.
10. Poussez avec soin tout surplus de fil dans le mur. Alignez l'appui de base du thermostat avec la plaque murale décorative en utilisant les 3 goupilles d'alignement et les trous moulés à l'arrière de l'appui inférieur et de la plaque de garniture. Installez l'appui de base à la plaque de garniture en utilisant les deux vis de montage les plus petites fournies. Enfiler ces deux petites vis dans les trous intérieurs dans la plaque de garniture.
11. Maintenant que l'appui de base est monté, alignez la partie avant du thermostat avec l'appui inférieur en utilisant le bouton d'éclairage et sa découpe dans l'appui. Tenez le thermostat en place contre l'appui de base et resserrez avec soin et uniformément les 3 vis argentées imperdables retenues en place à l'intérieur de la partie avant du thermostat.

INFORMATION SUR LE CÂBLAGE

**** Vous trouverez le câblage complet du système de chauffage et/ou de refroidissement dans la section des SCHÉMAS D'IDENTIFICATION DES FILS ET DU CÂBLAGE de ce feuillet d'instructions. Les schémas illustrés offrent de l'information sur les composants pour les nouvelles installations ou pour les fils qui ne sont pas indiqués.**

CONFIGURATION

Le seul article qui devra être adapté à votre système est l'anticipateur de chaleur. Si vous remplacez un vieux thermostat mécanique, trouvez le réglage de l'anticipateur sur le vieux thermostat et réglez le nouveau à la même valeur. Faites ceci avec soin en glissant la flèche métallique argentée, illustrée ici, sur le chiffre voulu imprimé sur l'échelle de l'anticipateur. Si vous ne pouvez pas déterminer le réglage de l'anticipateur, regardez sur la valve de contrôle du gaz de votre chaudière et trouvez soit la valeur de l'anticipateur ou une valeur de courant. Ce sera la valeur à utiliser pour le réglage de l'anticipateur. Si vous ne pouvez trouver aucune de ces valeurs, réglez initialement à 0,6. Durant la saison de chauffage, votre chaudière devrait fonctionner environ cinq fois par heure. S'il faut apporter des ajustements, déplacez un peu la flèche de l'anticipateur de chaleur et revérifiez. Une valeur inférieure fera cycloer votre chaudière plus fréquemment tandis qu'une valeur supérieure réduira les cycles.



Ajustement de
l'anticipateur de
chaleur

FONCTIONNEMENT

Il y a un interrupteur de « mode » à l'avant à deux positions: HEAT et OFF (chauffage et arrêt). En hiver, réglez l'interrupteur du système à HEAT (chauffage) pour contrôler votre système de chauffage. Au printemps, à l'été et à l'automne ou lorsque les fenêtres sont ouvertes, vous pouvez régler l'interrupteur à « OFF » (arrêt). En mode « HEAT » (chauffage), tournez le cadran avant du thermostat au réglage de température voulu.

RÉTROÉCLAIRAGE

Ce thermostat a un panneau éclairé pour aider à lire la température dans des conditions de faible éclairage. En mode « HEAT » (chauffage), enfoncez et gardez le bouton enfoncé sur le dessus du thermostat. Le rétroéclairage ne fonctionne pas lorsque le thermostat est en mode « OFF » (arrêt).

ASSISTANCE TECHNIQUE

Si vous avez des problèmes d'installation ou d'utilisation de ce thermostat, veuillez relire attentivement le manuel d'instructions. Si vous avez besoin d'aide, veuillez communiquer avec notre service d'aide technique au 856-234-8803 pendant les heures régulières de bureau, soit entre 8 h et 16 h 30, heure normale de l'Est, du lundi au vendredi. Vous pouvez également obtenir une aide technique en ligne à toute heure du jour ou de la nuit en visitant le site Web <http://www.luxproproducts.com>. Notre site Web vous donnera des réponses à la plupart des questions d'ordre technique usuelles et vous pourrez également poser des questions à notre personnel d'aide technique en leur faisant parvenir un courriel.

GARANTIE

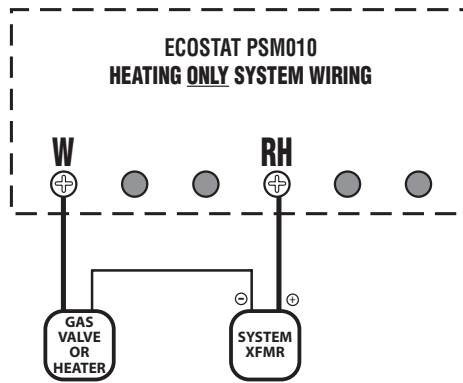
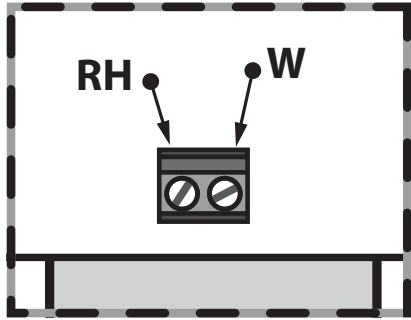
Garantie limitée : si cet appareil fait défaut en raison d'une défectuosité du matériel ou de fabrication en deçà de trois ans de la date d'achat originale, LUX le réparera ou le remplacera à sa discrétion. Cette garantie ne couvre pas les dommages causés par un accident, une mauvaise utilisation ou un manquement aux instructions d'installation. Les garanties implicites se limitent à une durée de trois ans de la date d'achat originale. Certains États ou certaines provinces ne permettent pas de limitations sur la durée de garanties implicites. Par conséquent, la limitation ci-dessus peut ne pas s'appliquer dans votre cas. Veuillez retourner tout appareil défectueux ou qui fonctionne mal à l'endroit où l'appareil a été acheté, accompagné d'une preuve d'achat. Veuillez consulter « L'AIDE TECHNIQUE » avant de retourner ce thermostat. L'acheteur assume tous les risques et toutes les responsabilités associés à tout dommage indirect ou consécutif découlant de l'installation et de l'utilisation de cet appareil. Certains États ou certaines provinces ne permettent pas l'exclusion de dommages indirects ou consécutifs. Il se peut donc que l'exclusion ci-dessus ne s'applique pas. Cette garantie vous donne des droits juridiques spécifiques et vous pouvez aussi avoir d'autres droits qui peuvent varier d'une juridiction à l'autre. Applicable seulement aux É.-U et au Canada.

COMPATIBILITÉ	COMPATIBILITÉ	COMPATIBILIDAD
For Use On: <ul style="list-style-type: none"> • Most 24V Heat Only Systems • 1 Heat: Gas or Oil Heating Systems • 2 Wire Hydronic (Hot Water) Systems Not For Use On: <ul style="list-style-type: none"> • Cooling Systems • Heat Pumps • Electric Furnaces • 3 Wire Hydronic (Hot Water) Systems • Line Voltage (120/240V) Millivolt Systems 	A utiliser pour : <ul style="list-style-type: none"> • La plupart des systèmes de chauffage 24 V seulement • 1 Chauffage: systèmes de chauffage à l'huile ou au gaz • Systèmes électromécaniques (d'eau chaude) à 2 fils À ne pas utiliser pour : <ul style="list-style-type: none"> • Systèmes de refroidissement • Thermopompes • Fournaies électriques • Systèmes électromécaniques (d'eau chaude) à 3 fils • Tension de ligne (120/240 V) Systèmes Millivolt 	Para su uso con: <ul style="list-style-type: none"> • La mayoría de los sistemas de calefacción de 24 voltios • 1 Calefacción: sistemas de calefacción a gas o petróleo • Sistemas hidrónicos (de agua caliente) de 2 cables No usar en: <ul style="list-style-type: none"> • Sistemas de aire acondicionado • Bombas de calor • Hornos eléctricos • Sistemas hidrónicos (de agua caliente) de 3 cables • Voltaje de línea (120/240 voltios) • Sistemas de Millivoltios

**AVERTISSEMENT DE MERCURE ET NOTICE DE RECYCLAGE :

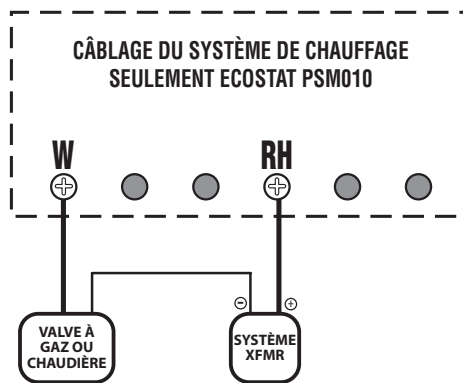
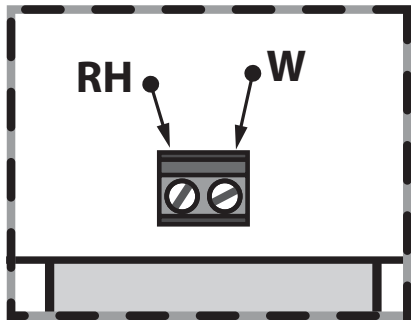
Le mercure est considéré un produit dangereux. Si ce produit remplace un thermostat qui contient du mercure dans un tube scellé, contactez votre autorité locale de gestion des déchets pour les instructions sur le recyclage et l'élimination appropriée. Cela pourrait être illégal dans votre juridiction de le mettre dans les déchets.



**WIRING DIAGRAM NOTES:**

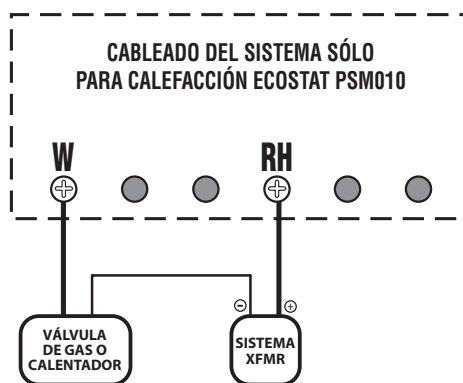
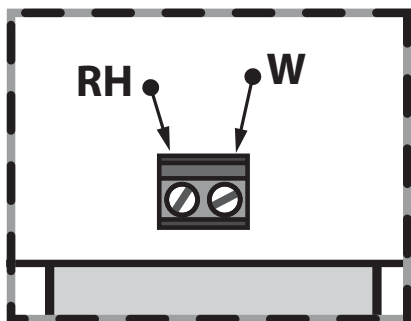
- If replacing a Honeywell TM-11, tape off the "R" wire. Connect the "B" wire to the "RH" terminal.
- If replacing a thermostat that has a clock wire labeled as "C," tape off this wire and do not connect it to this thermostat.
- If "Y" and "C" wires are both present, then "C" is a common wire, tape off this wire and do not connect it to this thermostat.
- If a "B" wire in your system is a common wire, tape off this wire and do not connect it to this thermostat.

(PSM010) FRANÇAIS - SCHÉMAS D'IDENTIFICATION DES FILS ET DU CÂBLAGE

**NOTES DU DIAGRAMME DE CÂBLAGE :**

- Si vous remplacez un modèle Honeywell TM-11, couvrez le fil « R ». Branchez le fil « B » à la borne « RH ».
- Si vous remplacez un thermostat à fil d'horloge portant la mention « C », couvrez ce fil et ne le branchez pas à ce thermostat.
- Si vous avez les fils « Y » et « C », alors le « C » est un fil commun, couvrez-le et ne le branchez pas à ce thermostat.
- Si un fil « B » de votre système est un fil commun, couvrez ce fil et ne le branchez pas à ce thermostat.

(PSM010) ESPAÑOL – IDENTIFICACIÓN DE CABLES Y DIAGRAMAS DE CABLEADO

**NOTAS DEL DIAGRAMA DEL CABLEADO:**

- Si reemplaza un Honeywell TM-11 despegue el cable "R". Conecte el cable "B" a la terminal "RH".
- Si reemplaza el termostato que tiene un cable de reloj marcado como tipo "C", despegue este cable y no lo conecte a este termostato.
- Si los cables "Y" y "C" están presentes, entonces "C" es un cable normal, despréndalo y no lo conecte a este termostato.
- Si un cable "B" en su sistema es un cable normal, despréndalo y no lo conecte a este termostato.