

## TERMOSTATO PROGRAMABLE O NO PROGRAMABLE PARA 5/1/1 DÍAS SMART TEMP® UNIVERSAL

***(TANTO PARA SISTEMAS CONVENCIONALES COMO  
PARA SISTEMAS DE BOMBAS DE CALOR)***

### INSTRUCCIONES DE INSTALACIÓN Y OPERACIÓN

52137

#### ¡IMPORTANTE!

- Lea cuidadosamente todas las instrucciones antes de comenzar la instalación.
- Ponga una etiqueta para designar cada una de las terminales del cableado del termostato actual antes de retirar el termostato que ha de ser reemplazado.
- No haga caso a los colores de los cables, ya que es posible que no cumplan con ninguna norma. Conecte los cables usando las designaciones por letras para las terminales.

Gracias por su confianza en nuestro producto. Para aprovechar al máximo su inversión, lea y siga los procedimientos de instalación detenidamente y de a un paso por vez. Esto le hará ahorrar tiempo y reducirá las probabilidades de dañar el termostato o, posiblemente, el sistema de calefacción y enfriamiento. Estas instrucciones pueden contener más información de la requerida para su instalación en particular.

PRECAUCIONES Y ADVERTENCIAS . . . . .	2	ELEMENTOS DEL PANEL FRONTAL . . . . .	17
COMPATIBILIDAD DEL SISTEMA . . . . .	3	CONFIGURACIÓN DEL SISTEMA Y OPCIONES DE CONFIGURACIÓN . . . . .	19
CARACTERÍSTICAS . . . . .	4	INSTRUCCIONES DE OPERACIÓN . . . . .	21
HERRAMIENTAS QUE PUEDE NECESITAR . . . . .	4	PROGRAMAS DE TEMPERATURA . . . . .	23
UBICACIÓN DE MONTAJE . . . . .	5	FUNCIONES AVANZADAS . . . . .	24
RETIRE EL VIEJO TERMOSTATO . . . . .	5	REEMPLAZO DE LAS BATERÍAS . . . . .	28
INSTALE LA BASE DEL TERMOSTATO . . . . .	6	ASISTENCIA TÉCNICA: . . . . .	29
INFORMACIÓN DEL CABLEADO . . . . .	6	GARANTÍA LIMITADA . . . . .	29
DIAGRAMAS DEL CABLEADO . . . . .	8	AVISO SOBRE MERCURIO . . . . .	30
COMPLETE LA INSTALACIÓN . . . . .	17		

**ADVERTENCIA: Use sólo baterías alcalinas Energizer® o DURACELL®.**

Energizer® es una marca registrada de Eveready Battery Company, Inc.

DURACELL® es una marca registrada de The Procter & Gamble Company

## PRECAUCIONES Y ADVERTENCIAS:

- El termostato requiere baterías para funcionar y el fallo o rendimiento deficiente de las baterías puede afectar o impedir el correcto funcionamiento del termostato. Utilice sólo baterías alcalinas Energizer® o DURACELL® para todos los termóstatos LUXPRO que requieren baterías. ASEGÚRESE DE CAMBIAR LAS BATERÍAS AL MENOS UNA VEZ AL AÑO o cuando vea la indicación de LO BATT (BATERÍA BAJA) en la pantalla. No seguir correctamente las instrucciones de las baterías puede resultar en daños personales y/o materiales.
- La especificación eléctrica para este termostato es de 1.5 A por terminal, con una carga máxima total de 3.0 A para todas las terminales combinadas.
- El termostato contiene piezas que pueden desgastarse con el uso y son susceptibles a fallas si son sobrecargadas o utilizadas en una manera diferente a la indicada en la documentación.
- Revise regularmente las residencias desocupadas para asegurarse de que todos los sistemas estén operando correctamente.
- Revise cualquier sistema de calefacción/aire acondicionado incluyendo este producto antes de ponerlo en funcionamiento y en intervalos regulares.
- Interferencia eléctrica, electricidad estática, fallo o rendimiento de bajo nivel de las baterías, defectos de cableado en la instalación y/o características de los dispositivos de calefacción, ventilación y aire acondicionado que estén conectados pueden impedir que el sistema regule la calefacción y el enfriamiento como estaba previsto.
- El termostato es un dispositivo sensible y dejar caer el producto puede dañar componentes cruciales. Si deja caer el producto o si lo agita violentamente durante el transporte o instalación, deberá ser reemplazado inmediatamente.
- Personas con limitaciones físicas o mentales pueden no ser capaces de responder rápidamente al mal funcionamiento del sistema de calefacción/aire acondicionado.
- Todos los residentes deben ser conscientes de la posibilidad del mal funcionamiento en cualquier sistema que podría generar calefacción o refrigeración continua y deben estar familiarizados con la operación y ubicación del interruptor on/off (encendido/apagado) del aparato de calefacción/enfriamiento.
- Lea el manual de instrucciones completamente antes de instalar el termostato. Si no comprende las instrucciones de instalación en su totalidad, consulte a un técnico de climatización calificado o a un electricista.

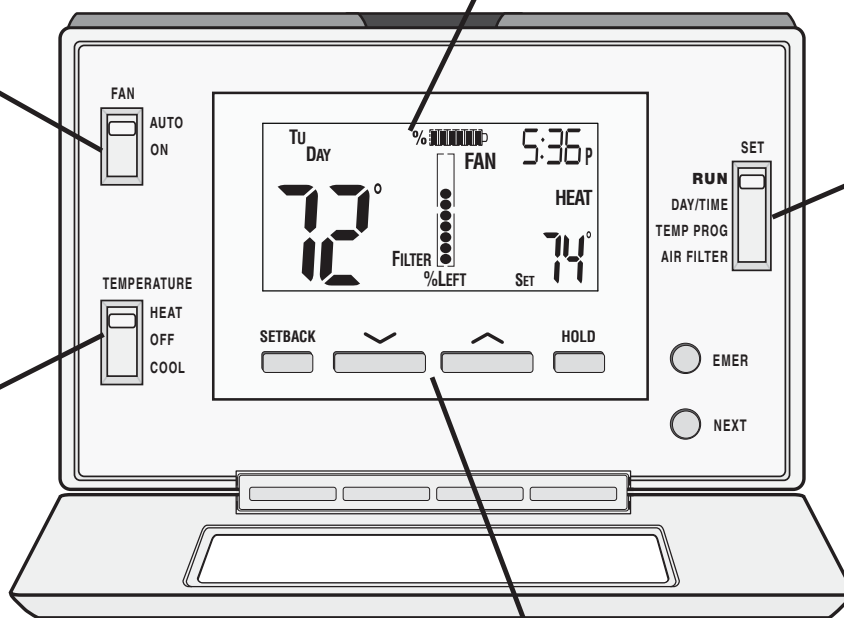
# P621Ua

Interruptor de  
modos del  
ventilador

Pantalla LCD

Interruptor  
corredizo de  
configuración

Interruptor de  
modos del  
sistema



Botones UP/DOWN (ARRIBA/ABAJO)

## COMPATIBILIDAD DEL SISTEMA:

La especificación eléctrica para este termostato es de 1.5 A por terminal, con una carga combinada total de 3.0 A para todas las terminales combinadas.

### COMPATIBLE CON:

- La mayoría de los sistemas de calefacción o aire acondicionado de 24 voltios
- Sistemas de calefacción de 1 ó 2 fases / Sistemas de aire acondicionado de una sola fase: a gas, petróleo o eléctricos
- Sistemas de calefacción de 1 ó 2 fases / Sistemas de aire acondicionado de una sola fase: bombas de calor
- Válvulas de zona hidráulicas de 3 cables (de agua caliente)
- Sistemas de calefacción de milivoltios a gas

### NO COMPATIBLE CON:

- Sistemas de voltaje de línea de 120/240 VCA (sin transformador). Consulte con su distribuidor LUXPRO sobre los termostatos que sirven para controlar estos sistemas.

## CARACTERÍSTICAS:

- Programación de 5/1/1 días para calefacción de 1 ó 2 fases/ enfriamiento de 1 fase
- Compatibilidad universal para todos los tipos de sistemas
- Los días entre semana, sábado y domingo se pueden programar por separado
- Exclusivo Interruptor Speed Slide™ (Corredizo de Velocidad) LUX® para una programación más sencilla
- Períodos por día (2 ó 4) que puede seleccionar el usuario
- Funcionamiento programable o no programable que puede seleccionar el usuario
- Pantalla iluminada Luxlight® EL (Electro-luminiscente)
- Temporizador programable de vida útil del filtro de aire
- Monitor de filtro gráfico
- Seguro de teclado contra usuarios no autorizados
- Mantenimiento de temperatura manual
- Mantenimiento de vacaciones ajustable (de 1 a 30 días)
- Anulación temporal del ajuste de temperatura
- Diferencial de temperatura ajustable / velocidad de ciclo
- Configuración ajustable de Compensación para la segunda fase de calefacción
- Calibración de la temperatura por parte del usuario
- Topes máximos modificables de la temperatura establecida para calor/frío
- Procedimiento de recuperación inteligente
- Doble alimentación (alimentación por baterías y/o sistema de 24 Voltios)
- Almacenamiento en memoria sin necesidad de baterías
- Pantalla de temperatura en grados C/F
- Pantalla de reloj de 12/24 horas
- Demora temporal seleccionable entre 5/2 minutos para la protección del equipo

## HERRAMIENTAS QUE PUEDE NECESITAR:

- Destornillador
- Pela cables
- Cortador de cables
- Taladro con brocas variadas (sólo en nuevas instalaciones)

## UBICACIÓN DE MONTAJE:

En instalaciones que son de reemplazo, monte el nuevo termostato en el lugar del anterior, a menos que las condiciones que se mencionan a continuación indiquen lo contrario. En las nuevas instalaciones, siga estas pautas generales:

1. Coloque el termostato en una pared interior, a aproximadamente 5 pies (1.5 m) del piso.
2. No instale el termostato donde haya poca circulación de aire como en una esquina, un hueco o detrás de una puerta que suela estar abierta.
3. No instale el termostato donde puedan presentarse condiciones inusuales de calefacción o enfriamiento como: la luz solar directa, sobre una lámpara, un televisor o un radiador, o contra una pared que esté cerca de una puerta exterior o de una ventana.
4. No lo instale en un ambiente húmedo, ya que esto podría generar corrosión que acortaría la vida útil del termostato.
5. Si todavía están en curso trabajos de pintura o construcción, cubra el termostato completamente o espere hasta que estos trabajos hayan finalizado antes de la instalación.

### **ADVERTENCIA:**

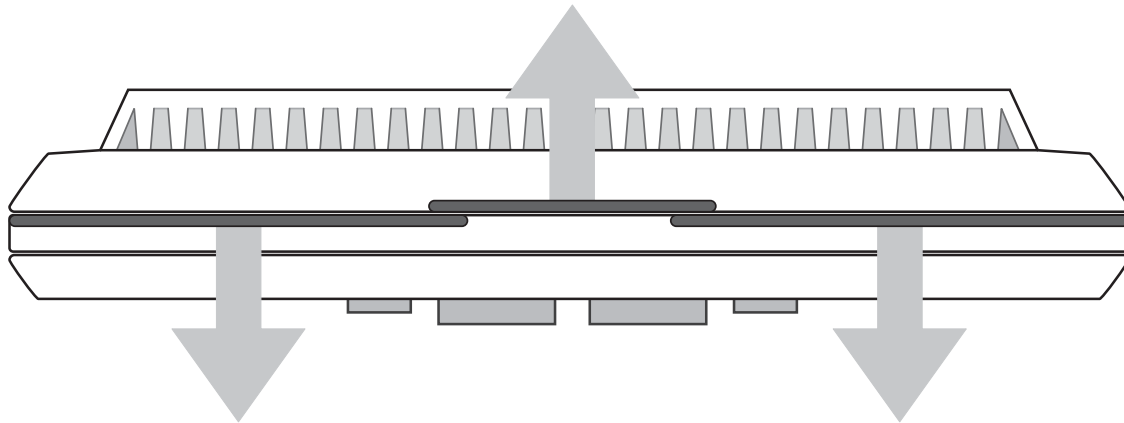
Todo el cableado debe cumplir con los códigos locales y ordenanzas que existen en su ubicación particular.

## RETIRE EL VIEJO TERMOSTATO:

1. Desconecte la electricidad de todos los componentes de calefacción y enfriamiento. No la conecte hasta que el trabajo se haya completado.
2. Retire la parte frontal de su viejo termostato para ver las conexiones de los cables.
3. Anote las letras impresas cerca de cada terminal del cable que se utilice y también el color de cada uno de los cables que estén conectados a la terminal. También se incluyen etiquetas autoadhesivas para cables.
4. Retire cuidadosamente los cables uno a uno y dóblelos de manera que no caigan dentro de la pared. No permita que los extremos desnudos de los cables se toquen entre sí.
5. Afloje los tornillos de montaje del termostato viejo y retírelo de la pared con cuidado.



## INSTALE LA BASE DEL TERMOSTATO:



### VISTA SUPERIOR DEL TERMOSTATO

1. Pele el aislamiento del cable dejando sólo 3/8 pulgadas (9.5 mm) de cable pelado en los extremos y limpie la corrosión visible.
2. Rellene la abertura de la pared con un aislante no inflamable para evitar que las corrientes afecten el normal funcionamiento del termostato.
3. Separe la nueva carcasa del termostato usando su dedo índice y pulgar. Ejerza presión en direcciones opuestas en las lengüetas de liberación de la parte superior de la carcasa, en las direcciones que se muestran el que aparece arriba.
4. Guíe los cables a través de la abertura hacia la plataforma de base de su nuevo termostato y sostenga la base contra la pared. Intente alinear con los agujeros para tornillos del termostato anterior y coloque los tornillos de montaje.
5. Si no pueden utilizarse los agujeros viejos, mantenga la base del termostato contra la pared derecha y nivelada (coloque la base de la manera que luzca mejor) y marque el lugar donde deberán hacerse los nuevos agujeros para los tornillos. Una la base a la pared con los tornillos incluidos (utilice los taquetes de plástico que vienen incluidos de ser necesario, cuando instale el termostato contra una pared en seco o drywall).

## INFORMACIÓN DEL CABLEADO:

### CONEXIÓN DE LOS CABLES:

Cuando conecte los cables al termostato, asegúrese de que los extremos de cable pelado se mantengan TODOS en dirección al bloque terminal mientras se ajusta el tornillo.

## NOTAS DEL DIAGRAMA DEL CABLEADO:

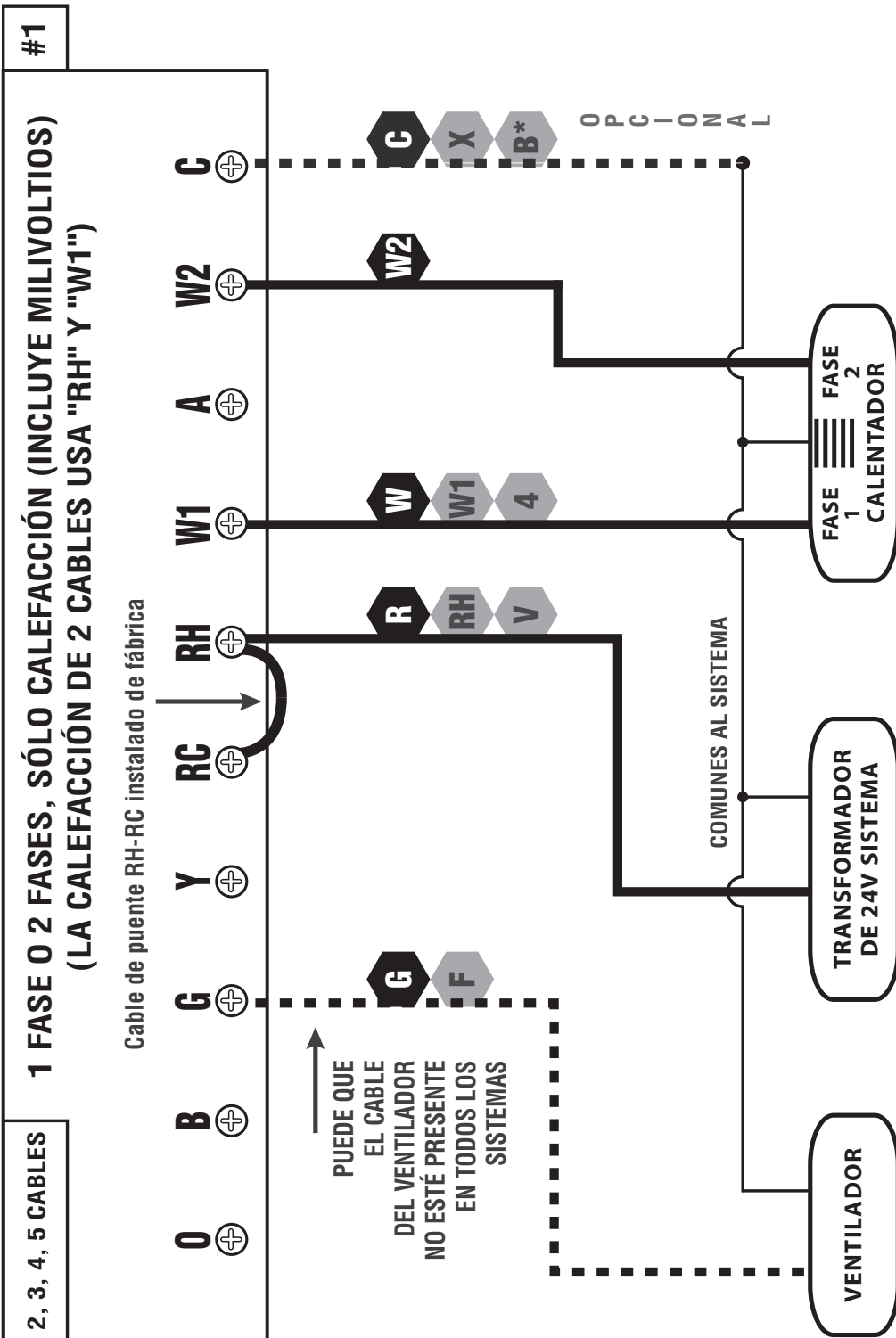
*(Importante, por favor lea todas las notas antes de conectar los cables)*

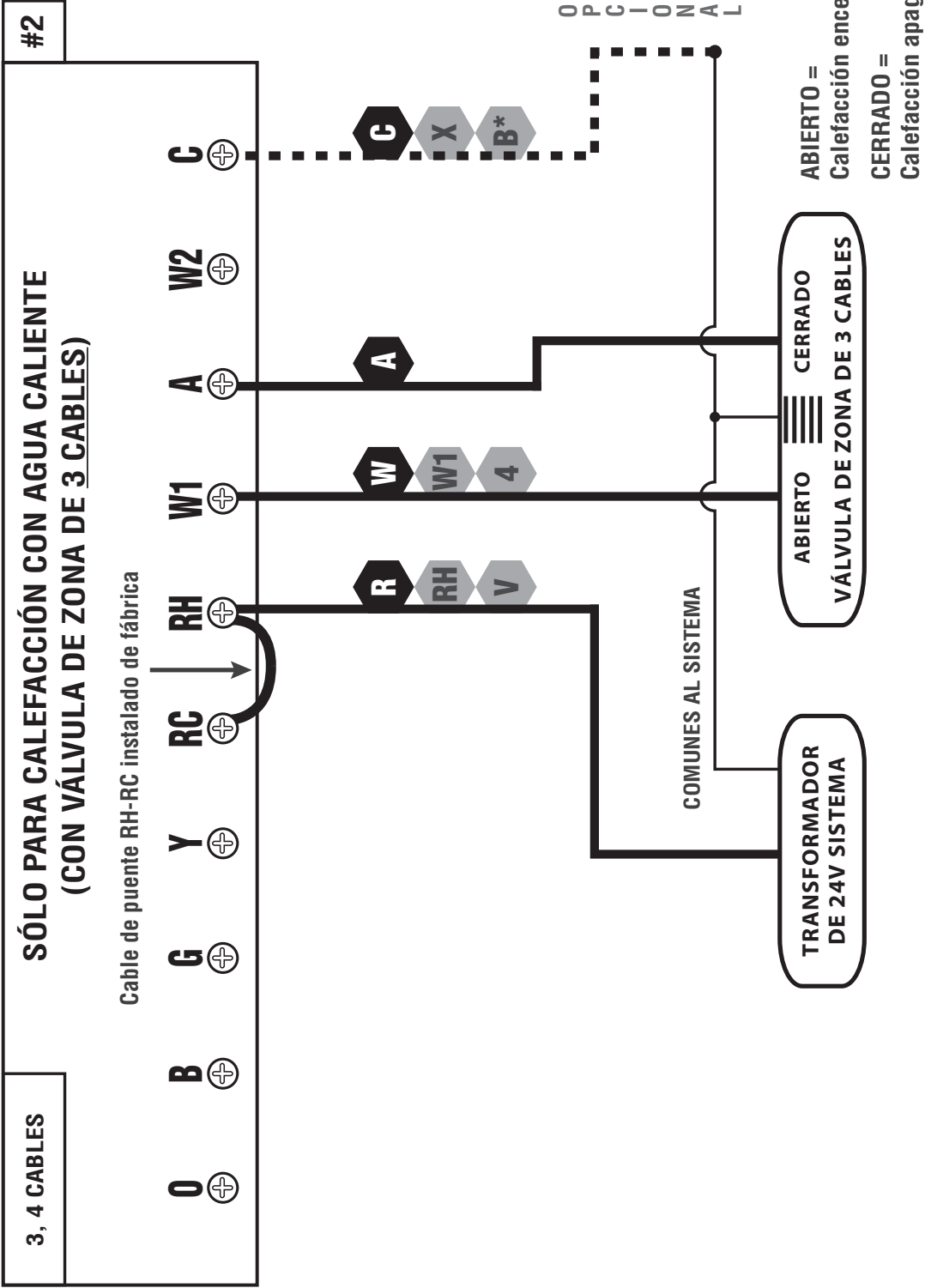
- Si la información que se proporciona en los siguientes diagramas de cableado no representa o no coincide claramente con la configuración de su sistema, por favor consulte la sección "ASISTENCIA TÉCNICA" de este manual y comuníquese con nosotros **antes** de retirar cualquier cable de su termostato.
- Todos los cables marcados con líneas punteadas que se muestran en los diagramas de cableado son opcionales o su uso depende del tipo o marca de su sistema específico. Por ejemplo: El diagrama #1 muestra el cable del ventilador como opcional. Si su sistema no cuenta con un ventilador, entonces no se usará esta terminal.
- Las letras de las terminales que se muestran en negro representan las aplicaciones de cableado típicas. Según la marca de su sistema o termostato específico, puede que las letras de las terminales no coincidan exactamente. Las letras de las terminales que se muestran en gris representan otras posibles designaciones de cableado que podría observar en las terminales de su termostato actual.
- La terminal "C" opcional se usa para proporcionar energía al termostato por medio del sistema de 24 voltios, usando el cable Común del Sistema. Ésta se puede usar sola o además de la instalación de baterías a modo de respaldo. NOTA: la conexión del cable Común del Sistema con el termostato no es necesaria para que la calefacción y el enfriamiento funcionen correctamente.
- Si tanto el cable "Y" como el "C" están presentes en su viejo termostato, entonces es más probable que el "C" sea el cable Común del Sistema.
- Para los sistemas de bombas de calor, use la terminal "O" o la terminal "B" en este termostato, pero no ambas. Si tanto el cable "O" como el "B" están presentes en el viejo termostato, es probable que el "B" sea el cable común del sistema y pueda conectarse a la terminal "C". Conectar el cable común del sistema a esta terminal "B" puede dañar el termostato e incluso su sistema de calefacción y enfriamiento.
- Algunos sistemas de bomba de calor tienen un cable para calefacción eléctrica AUX. (habitualmente W2) y también un cable autónomo para la calefacción eléctrica de Emergencia (habitualmente, E). Este termostato usa la terminal W2 para calefacción AUX y de Emergencia. Desprenda su cable "E" y confirme que todos los componentes funcionen sin él.
- Si está reemplazando un viejo termostato que cuenta con un reloj mecánico, puede haber **dos** cables marcados como "C" para el encendido del reloj. Desprenda estos cables y no los conecte a la terminal "C" de este termostato.

## DIAGRAMAS DEL CABLEADO:

DIAGRAMA	TIPO DE SISTEMA / DESCRIPCIÓN	PÁGINA Nº
#1	CONVENCIONAL: CALEFACCIÓN ..... 1 FASE O 2 FASES 2, 3, 4, 5 CABLES	9
#2	CONVENCIONAL: CALEFACCIÓN..... VÁLVULA DE ZONA DE 3 CABLES 3, 4 CABLES	10
#3	CONVENCIONAL: ENFRIAMIENTO..... 1 FASE 3, 4 CABLES	11
#4	CONVENCIONAL: CALEFACCIÓN Y AIRE ACONDICIONADO ..... CALEFACCIÓN DE 1 FASE 4, 5 CABLES	12
#5	CONVENCIONAL: CALEFACCIÓN Y AIRE ACONDICIONADO ..... CALEFACCIÓN DE 2 FASES 5, 6 CABLES	13
#6	CONVENCIONAL: CALEFACCIÓN Y AIRE ACONDICIONADO ..... DOS TRANSFORMADORES 5, 6 CABLES	14
#7	BOMBA DE CALOR: CALEFACCIÓN Y AIRE ACONDICIONADO ..... SÓLO FASE ÚNICA 4, 5 CABLES	15
#8	BOMBA DE CALOR: CALEFACCIÓN Y AIRE ACONDICIONADO ..... CON CALEFACCIÓN AUX./DE EMERGENCIA 5, 6 CABLES	16







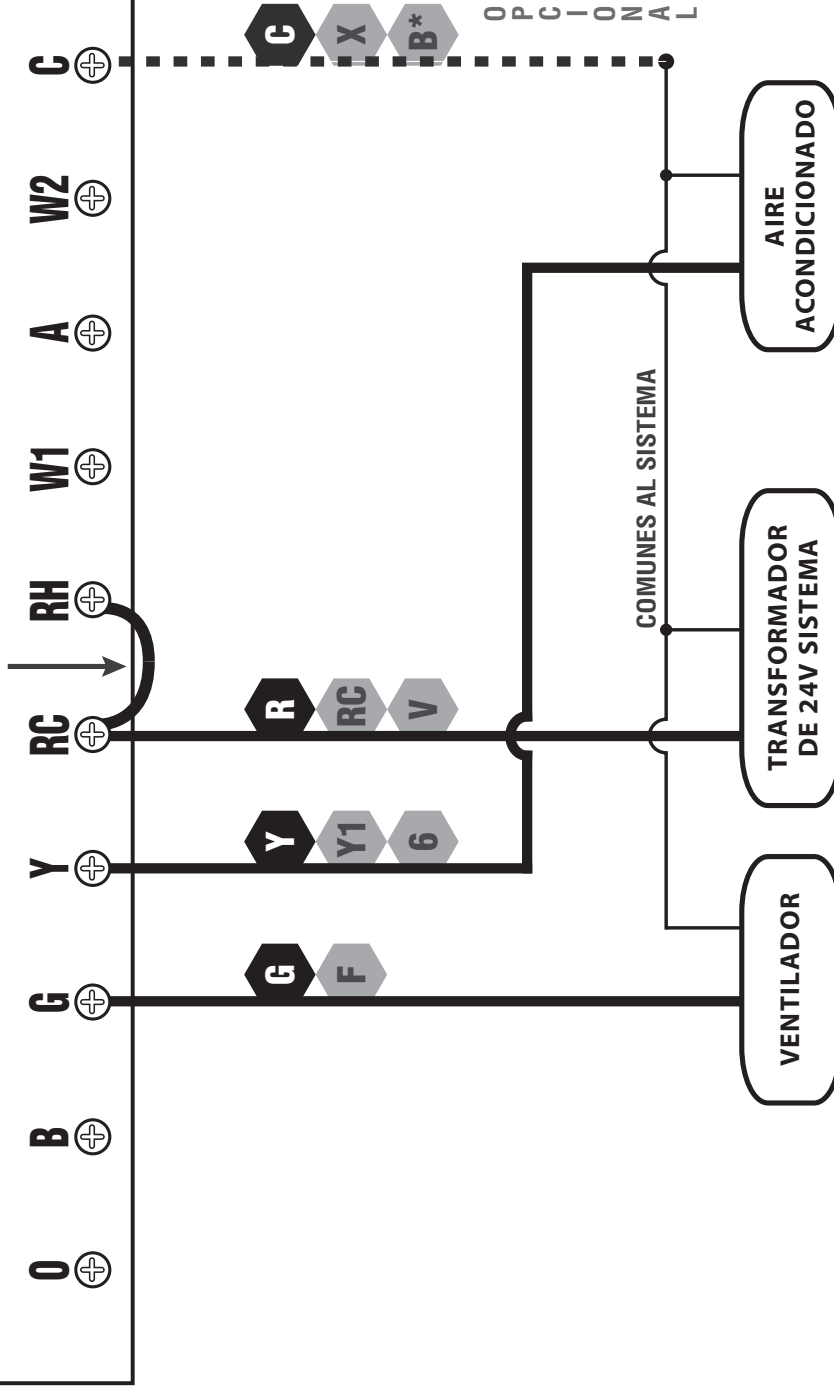
**NOTA: LAS LETRAS NEGRAS DE LAS TERMINALES SON TÍPICAS, LAS LETRAS GRISES DE LAS TERMINALES SON ESPECÍFICAS DE CADA MARCA**

3, 4 CABLES

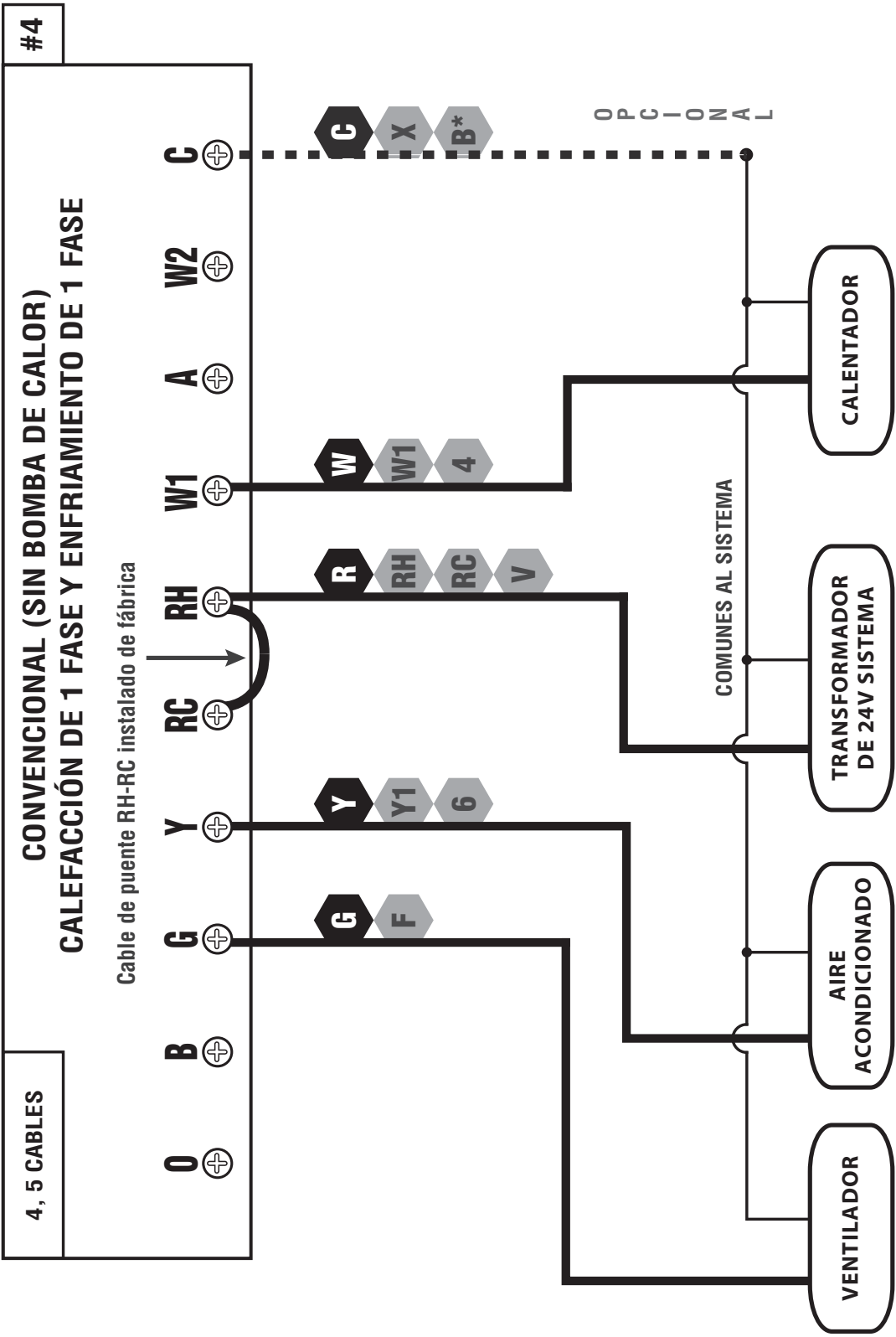
### 1 ÉTAGE, CLIMATISATION SEULEMENT

#3

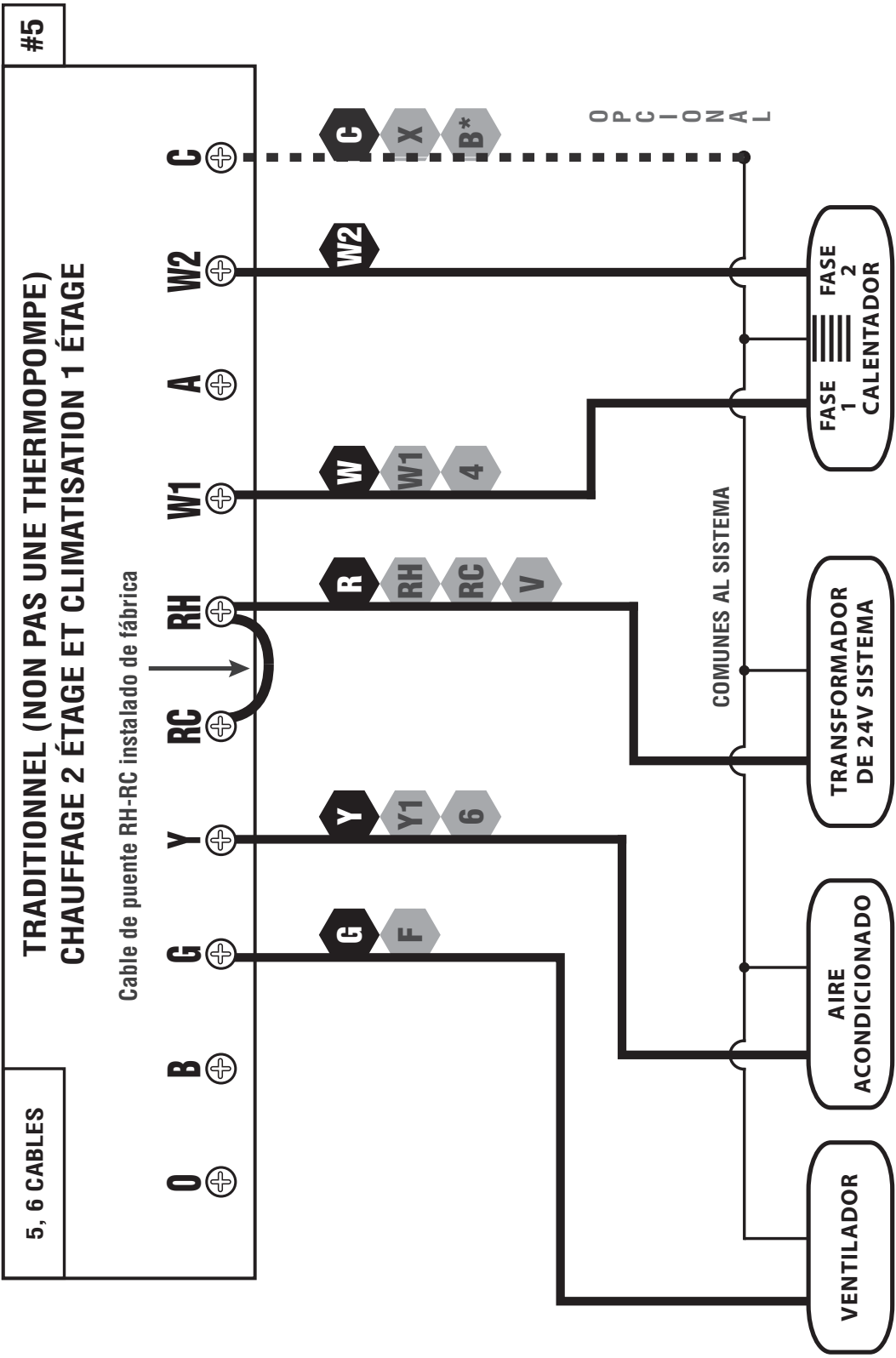
Cable de puente RH-RC instalado de fábrica



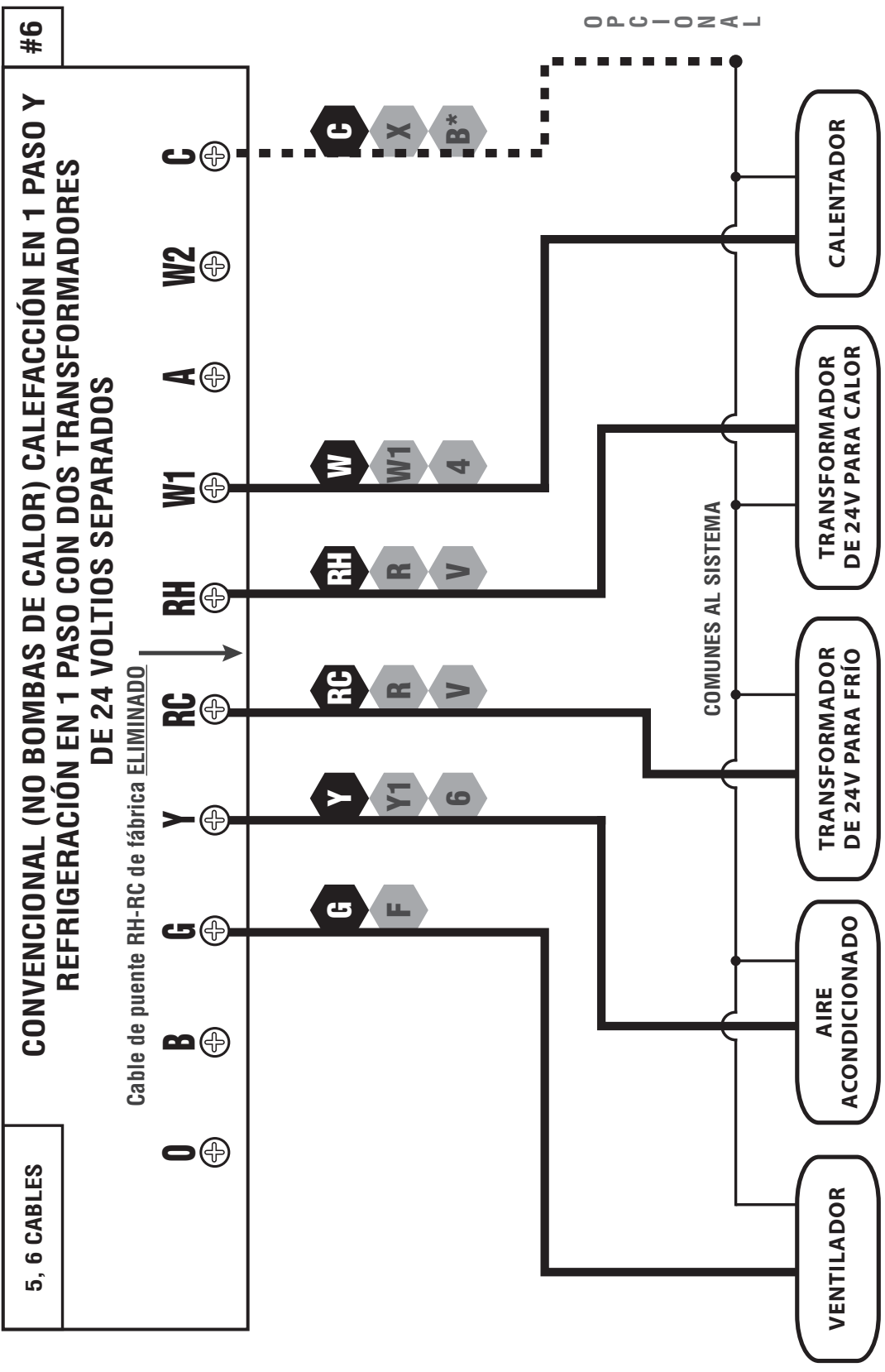
NOTA: LAS LETRAS NEGRAS DE LAS TERMINALES SON TÍPICAS, LAS LETRAS GRISES DE LAS TERMINALES SON ESPECÍFICAS DE CADA MARCA



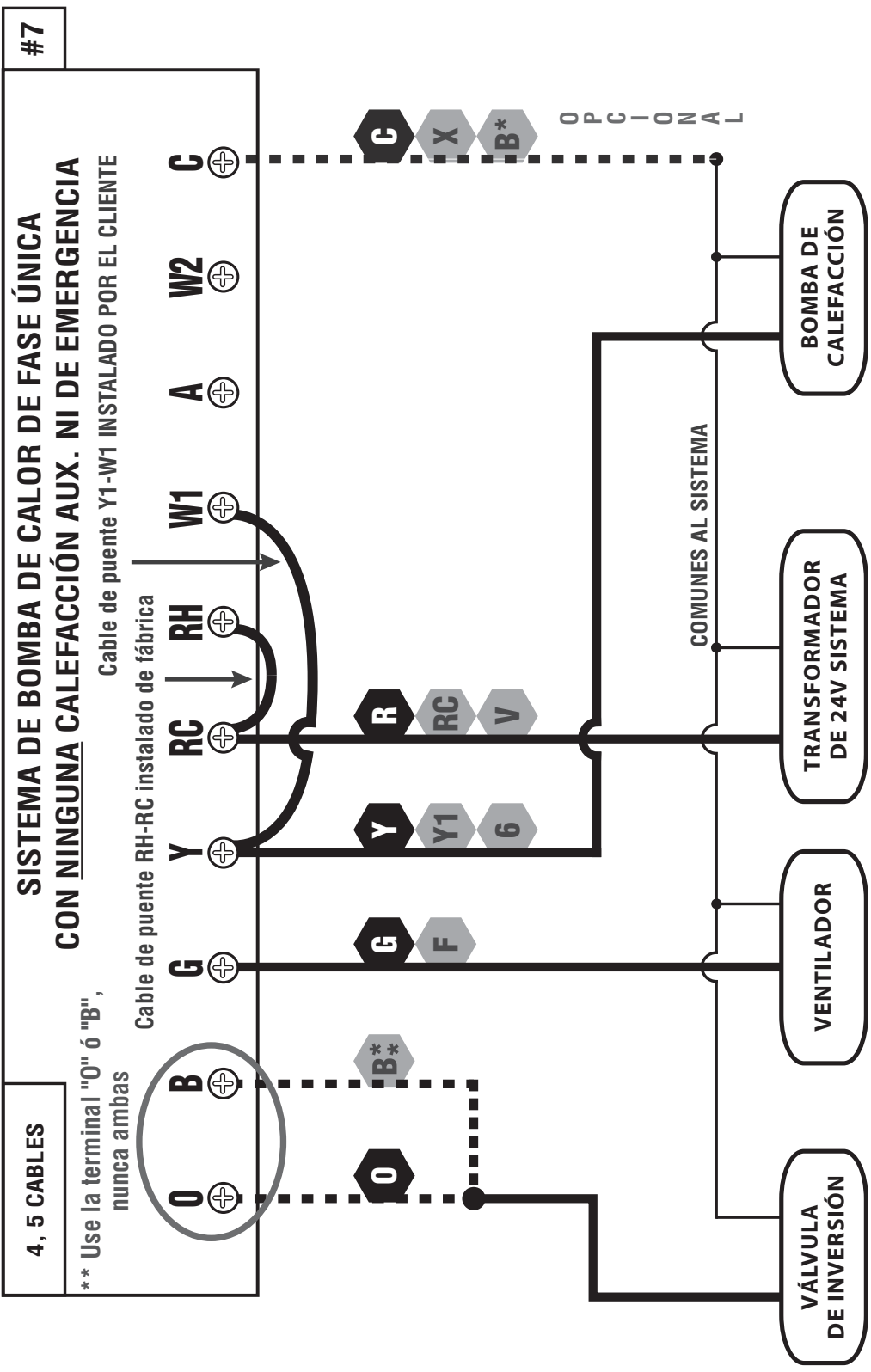
**NOTA: LAS LETRAS NEGRAS DE LAS TERMINALES SON TÍPICAS, LAS LETRAS GRISES DE LAS TERMINALES SON ESPECÍFICAS DE CADA MARCA**



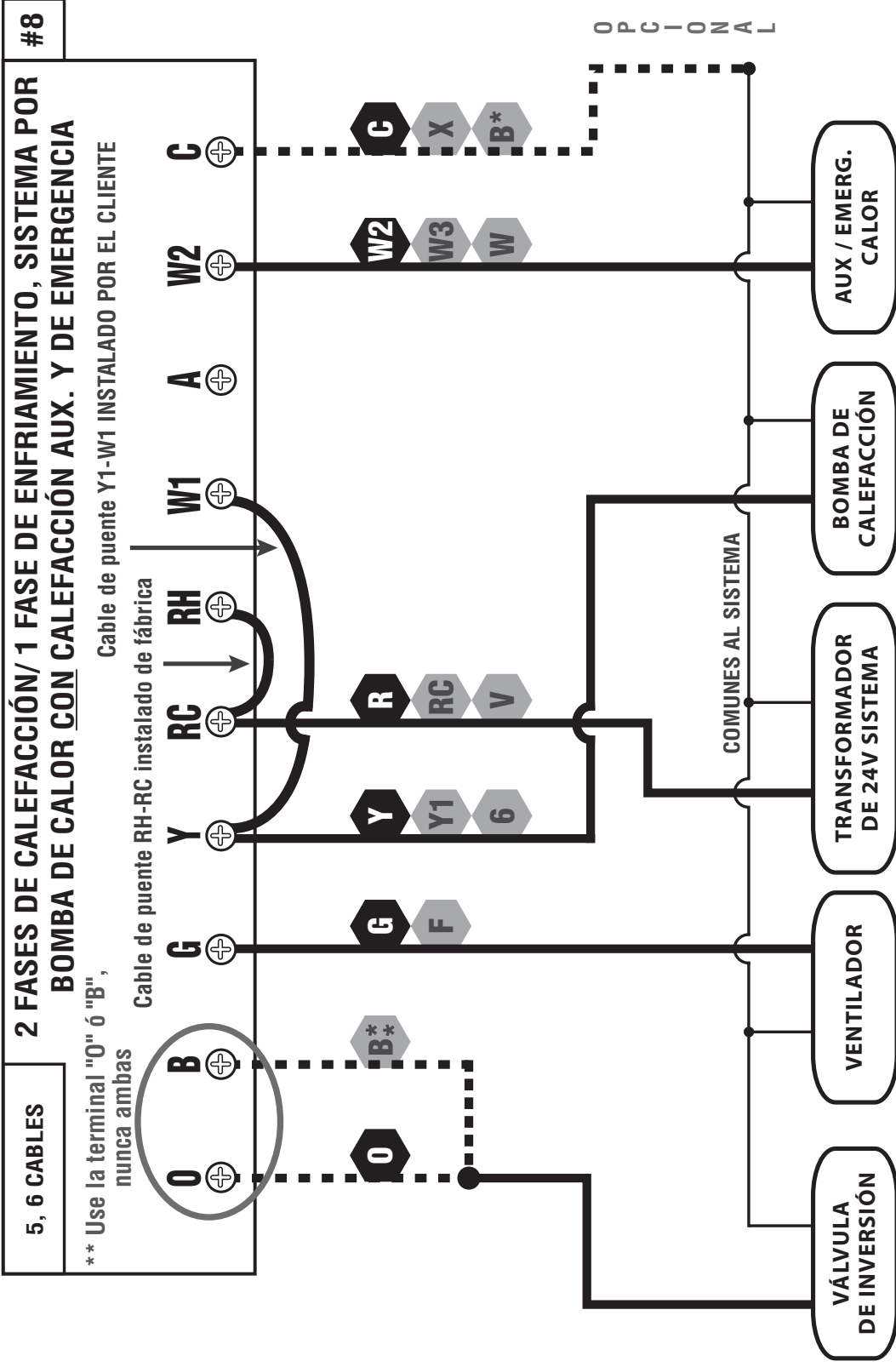
**NOTA: LAS LETRAS NEGRAS DE LAS TERMINALES SON TÍPICAS, LAS LETRAS GRISES DE LAS TERMINALES SON ESPECÍFICAS DE CADA MARCA**



**NOTA: LAS LETRAS NEGRAS DE LAS TERMINALES SON TÍPICAS, LAS LETRAS GRISAS DE LAS TERMINALES SON ESPECÍFICAS DE CADA MARCA**



**NOTA: LAS LETRAS NEGRAS DE LAS TERMINALES SON TÍPICAS, LAS LETRAS GRISES DE LAS TERMINALES SON ESPECÍFICAS DE CADA MARCA**



NOTA: LAS LETRAS NEGRAS DE LAS TERMINALES SON TÍPICAS, LAS LETRAS GRISES DE LAS TERMINALES SON ESPECÍFICAS DE CADA MARCA



## COMPLETE LA INSTALACIÓN:

**INSTALE BATERÍAS EN EL TERMOSTATO:** Instale (sólo) dos nuevas baterías alcalinas “AA” de marca Energizer® o DURACELL®, en el compartimiento de baterías del termostato. Asegúrese que las baterías estén instaladas en la dirección apropiada.

**OPCIÓN DE CIRCUITO GAS/ELÉCTRICO (TERMINAL “G” FUNCIONAMIENTO DEL VENTILADOR):** Esta opción es una tapa corta de plástico llamada puente. Este puente debe mantenerse instalado y configurado en GAS o ELÉCTRICO para que su sistema trabaje apropiadamente. Esta configuración cambia la forma en que su ventilador del sistema (si corresponde) es controlado mientras el termostato se encuentra en modo HEAT (CALEFACCIÓN) O (EMERG HEAT) CALEFACCIÓN DE EMERGENCIA, cuando el ventilador cambia a la posición AUTO. Esta configuración no afecta el funcionamiento del ventilador mientras se encuentra en el modo de COOL (ENFRIAMIENTO).

Cuando está configurado en “GAS”, el ventilador es controlado únicamente por el sistema de calefacción. Los sistemas que típicamente utilizan la configuración “GAS” serán: gas natural, propano u hornos de aceite y hervidores. **NOTA:** Si su ventilador no funciona apropiadamente después de la instalación, mueva la opción Gas/Eléctrico a la configuración “Eléctrico”.

Cuando está configurado en “ELEC”, el ventilador es controlado directamente por el termóstato. Esta configuración es requerida para los sistemas de calefacción que no controlan su propio ventilador, como las BOMBAS DE CALEFACCIÓN, y unidades que solo tienen un elemento de calefacción resistente a la electricidad como la fuente de calor.



## ELEMENTOS DEL PANEL FRONTAL:

Estos elementos se encuentran detrás de la puerta o en frente del termostato. Para abrir la puerta, tire hacia afuera usando la pequeña muesca que está en el centro del borde superior del sistema de termostato.

### INTERRUPTOR DE MODO DEL SISTEMA HEAT/OFF/COOL

**(CALEFACCIÓN/APAGADO/ENFRIAMIENTO):** Ponga el interruptor en HEAT (CALEFACCIÓN) para controlar su sistema de calefacción y en COOL (ENFRIAMIENTO) para controlar su sistema de enfriamiento. La posición de OFF (APAGADO) deshabilitará las unidades de calefacción y de enfriado.

**AUTO / ON (AUTOMÁTICO/ENCENDIDO), FAN MODE SWITCH (INTERRUPTOR DE MODO VENTILACIÓN):** Cuando este interruptor está en AUTO, el ventilador (de existir en su sistema) se encenderá y apagará automáticamente mientras funcionen la calefacción o el enfriamiento. Cuando el interruptor esté en la posición ON (ENCENDIDO), el ventilador

funcionará constantemente con o sin la solicitud de calefacción o enfriamiento, incluso cuando el interruptor de modos del sistema esté en la posición OFF (APAGADO).

NOTA: el interruptor para el modo de ventilador sólo trabaja si su sistema proporciona un cable para la terminal de cable "G" del termostato, para controlar el ventilador. El interruptor para modo de ventilador no afecta a los sistemas que no tienen un ventilador (por ejemplo un sistema radiador de agua caliente).

**MULTI-FUNCTION, SET SLIDE SWITCH (MULTIFUNCIÓN. INTERRUPTOR CORREDIZO DE CONFIGURACIÓN):** Este interruptor facilita un rápido acceso a las opciones más usadas del termostato. Este interruptor tiene 4 posiciones individuales y, a menos que se ajuste una opción específica, este interruptor debería permanecer siempre en la posición RUN (PONER EN FUNCIONAMIENTO) para que el termostato controle la temperatura ambiente. Las otras posiciones del interruptor corredizo de configuración se describen más detalladamente en la sección FUNCIONES AVANZADAS. NOTA: este interruptor sólo funciona cuando el termostato está en modo "Programable". Cuando el termostato se usa en el modo de control "Manual", las cuatro posiciones del interruptor funcionan como la posición RUN (PONER EN FUNCIONAMIENTO), excepto la posición "AIR FILTER" (FILTRO DE AIRE).

**BOTÓN SETBACK (REPROGRAMAR DURACIÓN DE UN NUEVO AJUSTE DE TEMPERATURA):** Este botón activa y desactiva la función SETBACK (REPROGRAMAR LA DURACIÓN DE UN NUEVO AJUSTE DE TEMPERATURA), que anula la temperatura establecida por un lapso ajustable. Esta función se describe más detalladamente en la sección FUNCIONES AVANZADAS.

**BOTONES UP/DOWN (ARRIBA/ABAJO):** Estos botones se usan para ajustar cualquier elemento que pueda cambiar el usuario. Algunos ejemplos son las temperaturas establecidas, los horarios y los días de la semana. En muchos casos, puede que un elemento destelle si se está ajustando en ese momento.

**BOTÓN HOLD (MANTENIMIENTO):** Este botón activa y desactiva la función Mantenimiento de Temperatura manual.

**BOTÓN EMER (EMERGENCIA):** Cuando está en modo de Operación Normal, el uso de este botón varía según la configuración específica del sistema. En el caso de los sistemas de bomba de calor, presionar este botón activa la función calefacción de emergencia, que se describe en mayor detalle en la sección INSTRUCCIONES DE OPERACIÓN. En el caso de sistemas convencionales, no existe la función calefacción de emergencia, por eso este botón no surtirá ningún efecto.

**BOTÓN NEXT (SIGUIENTE):** Este botón se usa principalmente mientras se configuran elementos tales como opciones del software y períodos de programas de temperatura. Cuando hay varios elementos en la pantalla que se puedan modificar, en general uno de ellos está destellando, lo cual indica que se puede ajustar. Pulsar el botón NEXT (SIGUIENTE) permitirá cambiar el elemento que destella.

## CONFIGURACIÓN DEL SISTEMA Y OPCIONES DE CONFIGURACIÓN:

Opciones de configuración de cómo funcionará el termostato, junto con la elección del tipo particular de su sistema, son realizados utilizando un menú en la pantalla.

**PARA INGRESAR AL MENÚ DE CONFIGURACIÓN:** Mueva el interruptor del Modo de Sistema a la posición OFF (APAGADO) y luego mantenga presionado el botón EMER por aproximadamente 5 segundos hasta que la pantalla cambie. El menú siempre comenzará con el artículo #1 y avanza a cada uno de los siguientes artículos con sólo presionar una vez el botón NEXT (SIGUIENTE). Las opciones para cada artículo son cambiadas utilizando los botones UP y DOWN.

**ARTÍCULO #01 (CLK=FORMATO DEL RELOJ):** [12Hr, por defecto] Esto muestra la hora del reloj utilizando los valores estándar AM y PM. [24Hr] Esto muestra las horas del reloj utilizando el formato de hora militar (ejemplo 22:00 horas, sin usar AM o PM).

**ARTÍCULO #02 (TMP = ESCALA DE LA TEMPERATURA):** [F, por defecto] Muestre todos los valores de temperatura en Fahrenheit. [C] Muestra todos los valores de temperatura en Celsius.

**ARTÍCULO #03 (TIPO DE TERMOSTATO):** [PROG, por defecto] Utilice esta configuración para seguir una rutina de programa. [MAN] Esta configuración omite la rutina del programa y opera como un termostato no programable de estilo manual. Esto es muy básico y sólo muestra la temperatura ambiente y establece la temperatura en la pantalla sin reloj.

**ARTÍCULO #4 (PERD=CANTIDAD DEL PERIODO):** [4P, por defecto] El termostato utiliza cuatro periodos por día, llamados MORN (MAÑANA), DAY (DÍA), EVE (TARDE) y NITE (NOCHE). [2P] El termostato utiliza dos periodos por día llamados DAY (DÍA) y NITE (NOCHE).

**ARTÍCULO #05 (RCV = RECUPERACIÓN TEMPRANA):** [OFF, por defecto] Los valores de programación de temperatura comienzan a presentarse exactamente en los tiempos de inicio del periodo. [ON] Una recuperación temprana afecta cómo la transición ocurre al cambiar del periodo de la NITE (NOCHE) a la MORN (MAÑANA) y al cambiar el periodo del DAY (DÍA) a la EVE (TARDE). El termostato calcula cuanto tiempo le toma a su casa recuperarse de un contratiempo en una base diaria y se enciende antes de tiempo para lograr el objetivo establecido del siguiente periodo del programa para la hora de inicio del periodo. Mientras se encuentra en recuperación, la palabra "RECOV" (recuperación) aparecerá en la pantalla.

**ARTÍCULO #06 (MODO DEL SISTEMA):** [FURN, por defecto] Esto es para la mayoría de sistemas de calefacción no son bombas de calefacción, como un horno de gas o agua caliente hirviendo. [HP] Utilice la configuración si tiene un sistema de Bombas de Calefacción, que utiliza la unidad externa como la fuente principal de calor y puede también contener un elemento de calefacción eléctrica como una fuente de calor de respaldo. Cuando lo configure en "HP", asegúrese que usted también ha configurado la opción de circuito del panel Gas/Eléctrico a "ELEC", como se describe en la sección "COMPLETE LA INSTALACIÓN".

**ARTÍCULO #07 (DLAY = TIEMPO DE RETRASO):** [5, por defecto] El termostato espera 5 minutos antes de encender el sistema de nuevo después de la última vez de haber sido encendida. Este retraso interno evita un ciclo rápido y brinda protección al equipo. La configuración de 5 minutos está bien para la mayoría de aplicaciones. [2] La misma operación que la anterior pero disminuida en 2 minutos entre los cambios de estado.

**ARTÍCULO #08, #09, #10 (CYCL = DURACIÓN DEL CICLO DEL SISTEMA):** Estas tres funciones controlarán con qué frecuencia su sistema de calefacción/enfriamiento podrá tener un ciclo ON (ENCENDIDO) durante el control de la temperatura ambiente. Los posibles valores de configuración para estos tres artículos son: 60, 30, 20, 15, 12, 10, 8, y 6. Ya sea que se muestren los tres artículos y sus valores disponibles, cambiarán dependiendo de qué tipo de sistema de calefacción haya seleccionado previamente en el ARTÍCULO #06.

#08 = MODO DE CALEFACCIÓN, DURACIÓN DEL CICLO

#09 = MODO DE ENFRIAMIENTO, DURACIÓN DEL CICLO

#10 = CALEFACCIÓN DE EMERGENCIA, DURACIÓN DEL CICLO

Cuando el sistema de calefacción/enfriamiento se encienda, se mantendrá funcionando por todo el tiempo que sea necesario para alcanzar y mantener su temperatura objetivo establecida. EJEMPLO: con un función de CICLO DE CALOR ARTÍCULO #08 de 12, el sistema de calefacción se encenderá aproximadamente 5 veces por hora (encendiéndose una vez cada 12 minutos). Con un función de CICLO DE ENFRIAMIENTO ARTÍCULO #09 de 20, el sistema de enfriamiento se encenderá aproximadamente 3 veces por hora (encendiéndose una vez cada 20 minutos).

**ARTÍCULO #11 (COMPENSACIÓN DE FASE 2):** [4, por defecto] Esta configuración es ajustada como un número de 0 a 9. Esta configuración varía la forma en que la temperatura ambiente debe descender antes que la etapa de la segunda calefacción (auxiliar) se active, si está presente. Cuando está configurado en 0 (CERO), la segunda etapa de calefacción está completamente deshabilitada mientras se encuentra en modo Calefacción regular (sin embargo, el modo de Calefacción de Emergencia sigue funcionando para las configuraciones de la bomba de calor). Un número más bajo hará que la segunda fase se inicie más pronto, y generalmente proporcionará más comodidad. Un número más alto creará una mayor reducción en la temperatura de la habitación antes de que se inicie la segunda fase de calefacción, y generalmente proporcionará un mayor ahorro de energía. Si cree que la segunda fase de calefacción realiza ciclos con demasiada frecuencia, utilice un número más alto para configurarlo.

## INSTRUCCIONES DE OPERACIÓN:

**ESTABLECER FECHA Y HORA:** Coloque el Interruptor Corredizo de Configuración en la posición de DAY/TIME (DÍA Y HORA). Con el día destellando, presione UP (ARRIBA) o DOWN (ABAJO) para establecer el día de la semana. Presione NEXT (SIGUIENTE) y el reloj comenzará a destellar. Use UP o DOWN para establecer la hora, asegurándose de que la indicación de AM/PM sea la correcta. Mantener presionados los botones UP (ARRIBA) o DOWN (ABAJO) hará que los dígitos del reloj se desplacen rápidamente. Vuelva a colocar el Interruptor Corredizo de Configuración en la posición RUN (PONER EN FUNCIONAMIENTO) cuando haya finalizado.

**CALEFACCIÓN Y ENFRIAMIENTO:** El funcionamiento básico de su sistema de calefacción o enfriamiento puede llevarse a cabo con el Interruptor Corredizo de Configuración en la posición de RUN (PONER EN FUNCIONAMIENTO) y seleccionando HEAT (CALEFACCIÓN) o COOL (ENFRIAMIENTO) en el Interruptor de Modos del Sistema. Se puede ajustar la temperatura usando los botones UP (ARRIBA) y DOWN (ABAJO). Al ser encendido por primera vez, el termostato seguirá una rutina de temperatura predeterminada de fábrica (se muestra a continuación).

PERIODO	MODO DE CALEFACCIÓN	MODO DE ENFRIAMIENTO
MAÑANA	6:00 AM 70 °F (21 °C)	6:00 AM 78 °F (26 °C)
DÍA	8:00 AM 62 °F (17 °C)	8:00 AM 85 °F (29 °C)
TARDE	6:00 PM 70 °F (21 °C)	6:00 PM 78 °F (26 °C)
NOCHE	10:00 PM 62 °F (17 °C)	10:00 PM 82 °F (28 °C)

**CALEFACCIÓN DE EMERGENCIA:** (Exclusivo para la configuración de bomba de calor). Mientras se encuentra en modo de calefacción normal con el interruptor corredizo de configuración en la posición RUN (PONER EN FUNCIONAMIENTO), apretando una vez el botón EMER (EMERGENCIA) se activará el modo de Calefacción de emergencia. Bastará que presione nuevamente para desactivar el modo de calefacción de emergencia y regresará al modo de calefacción normal. Mientras se encuentra en modo de calefacción de emergencia, la palabra "EMER" aparecerá en la mitad de la pantalla. Si ocurre un apagón mientras se encuentra en modo de la calefacción de emergencia, el termostato se mantendrá en modo de calefacción de emergencia incluso después de que regrese la energía.

El modo de calefacción de emergencia evitará que se inicie la primera fase del sistema de bomba de calor y solo usará la terminal de calefacción "W2" (Calefacción auxiliar) como fuente primaria de calefacción. Esto no sólo evitará que la bomba de calor derroche energía si las temperaturas externas son excesivamente bajas para brindar un funcionamiento eficiente, sino que también podría impedir que la bomba de calor se dañara si las temperaturas externas estuviesen por debajo de las recomendaciones del fabricante. Como cada bomba de calor tiene diferentes características de

funcionamiento, debe consultar la información que haya sobre la bomba de calor para saber cuándo deshabilitarla y poner en funcionamiento el modo de calefacción de emergencia. Generalmente, para la mayoría de sistemas de bombas de calor, utilice el modo de calefacción de emergencia siempre que la temperatura del exterior sea menos de 32°F (0°C) grados.

**ILUMINACIÓN TRASERA DE LA PANTALLA DE LCD:** La pantalla está iluminada para facilitar la lectura durante la noche o en lugares con muy bajos niveles de iluminación. Presionar cualquier botón del panel frontal iluminará la pantalla durante aproximadamente 10 segundos. Presionar cualquier botón mientras está encendida la luz reiniciará el temporizador de 10 segundos, lo que hará que la pantalla permanezca iluminada otros 10 segundos.

**ANULACIÓN DEL AJUSTE DE TEMPERATURA:** Mientras está en modo de programa RUN (PONER EN FUNCIONAMIENTO), la temperatura establecida puede cambiarse temporalmente presionando UP (ARRIBA) o DOWN (ABAJO). La temperatura establecida volverá al valor programado almacenado en la memoria cuando se llegue a la hora de inicio del siguiente período del programa (Morn, Day, Eve, Nite / Mañana, Día, Tarde, Noche). Mientras exista una Anulación Temporal, la pantalla mostrará la leyenda OVERRIDE (ANULACIÓN). Una Anulación puede cancelarse moviendo el interruptor a la posición de OFF (APAGADO), y luego de nuevo a la posición de HEAT o COOL.

**MANTENIMIENTO DE TEMPERATURA:** El mantenimiento de la temperatura se usa para mantener una temperatura establecida. Una vez que se inicia un Hold (Mantenimiento), el termostato mantendrá indefinidamente la temperatura establecida. Se puede usar un Mantenimiento por vez durante días, semanas e incluso meses, siempre y cuando el termostato tenga suficiente energía. Para acceder al modo Hold (Mantenimiento): presione el botón "HOLD" una vez y aparecerá esta palabra en la pantalla. Para cancelar un Hold (Mantenimiento), presione nuevamente el botón HOLD. Si se corta completamente la energía durante un Mantenimiento de Temperatura, el termostato seguirá en el modo Mantenimiento inclusive cuando reanude el suministro eléctrico. NOTA: si tiene pensado dejar el termostato en modo Mantenimiento durante un período prolongado (sin ninguna supervisión), se recomienda instalar baterías alcalinas de tipo "AA" Energizer® o DURACELL® "AA" antes de ausentarse para garantizar un funcionamiento seguro de su sistema de calefacción y enfriamiento.

**AVISO SOBRE ESTÁTICA:** Este termostato está protegido contra pequeñas descargas electrostáticas normales; sin embargo, para reducir el peligro de dañar la unidad en climas extremadamente secos, toque un objeto metálico conectado a tierra antes de tocar el termostato.

## PROGRAMACIÓN DE LA TEMPERATURA:

En forma predeterminada, este termostato tiene 4 períodos de programas distintos tanto para el modo Calefacción como para el modo Enfriamiento: MORN, DAY, EVE y NITE (MAÑANA, DÍA, TARDE y NOCHE). Cada periodo termina a la hora en que comienza el siguiente. Los programas de calor se establecen en el modo HEAT y los programas de frío, en el modo COOL.

NOTA: Si el termostato está configurado para usarse solo 2 períodos por día en lugar de 4 (CONFIGURACIÓN DEL SISTEMA Y OPCIONES DE CONFIGURACIÓN), el termostato solo usará los períodos DAY (día) y NITE (noche). Los períodos MORN (MAÑANA) y EVE (TARDE) no se verán en la pantalla.

**PROGRAMAS CON TEMPERATURA ESTABLECIDA:** Mueva el interruptor corredizo de configuración a la posición TEMP PROG (PROGRAMAR TEMPERATURA). La programación comenzará con los 5 días entre semana, de lunes a viernes (todos agrupados). Use los botones UP (ARRIBA) o DOWN (ABAJO) para ajustar la hora de inicio para el período MORN (MAÑANA), luego presione NEXT (SIGUIENTE) para continuar. Use los botones UP/DOWN (ARRIBA/ABAJO) para ajustar la temperatura establecida para el período MORN (MAÑANA), luego presione NEXT (SIGUIENTE) para continuar. Ahora, ajuste la hora de inicio y la temperatura establecida para el período DAY (DÍA), oprimiendo NEXT (SIGUIENTE) luego de cada opción para continuar. Repita estos mismos pasos para ajustar las horas de inicio y las temperaturas de los periodos programados EVE y NITE.

Cuando el período NITE (NOCHE) haya finalizado para los días entre semana, el termostato pasará al programa del sábado y aparecerá destellando la hora de inicio del período MORN (MAÑANA). Realice los mismos pasos que usó para configurar los períodos de los días entre semana, presionando el botón NEXT (SIGUIENTE) para avanzar a través de cada valor que destella.

Cuando el período NITE (NOCHE) del sábado haya finalizado, el termostato avanzará al programa del domingo y aparecerá destellando la hora de inicio del período MORN (MAÑANA). Realice los mismos pasos que usó para configurar los períodos del sábado, presionando el botón NEXT (SIGUIENTE) para avanzar a través de cada valor que destella. Vuelva a colocar el interruptor Corredizo de Configuración en la posición RUN (PONER EN FUNCIONAMIENTO) cuando haya finalizado.

## FUNCIONES AVANZADAS:

**CALIBRACIÓN DE TEMPERATURA:** El sensor de temperatura interna en este termostato está calibrado precisamente en fábrica y, en la mayoría de los casos, las modificaciones hechas a este ajuste no deberían ser necesarias. La característica de calibración de la temperatura le permita compensar de forma manual la temperatura que se mide tanto como a mayor o menor de 5°F (3°C) grados de su valor original. Esta función puede ser útil para alinear o sincronizar este termostato con otro o con más termostatos, si se usan varios en el mismo hogar.

NOTA: el ajuste de Calibración de Temperatura debe realizarse a tiempo, ya que el termostato dejará de esperar y saldrá automáticamente de las pantallas de ajuste después de que pasen aproximadamente 10 segundos sin tocar una tecla.

**PARA CAMBIAR LA CALIBRACIÓN DE TEMPERATURA:** asegúrese de que el interruptor de modos del sistema esté en la posición OFF (APAGADO) y el interruptor corredizo de configuración esté en la posición RUN (PONER EN FUNCIONAMIENTO). Mantenga presionado el botón UP (ARRIBA) y DOWN (ABAJO) al menos durante 5 segundos. Las palabras "SET" (ESTABLECER) y "CAL" (CALIBRACIÓN) aparecerán en la pantalla con un solo dígito de temperatura que destella. Use los botones UP/DOWN (ARRIBA/ABAJO) para cambiar el número de grados del ajuste. El valor predeterminado es 0° y significa que no se debe aplicar ninguna corrección. Presione el botón NEXT (SIGUIENTE) para aceptar el ajuste.

**FUNCIÓN SETBACK (REPROGRAMAR LA DURACIÓN DE UN NUEVO AJUSTE DE TEMPERATURA):** la función Setback se parece a Anulación del Ajuste de Temperatura y a Mantenimiento de Temperatura, dado que ambas se usan para mantener una temperatura establecida fija en vez de seguir la rutina programada diariamente. Una Reprogramación de la Duración de un Nuevo Ajuste de Temperatura puede ser considerada como si fuera una Anulación del Ajuste de Temperatura, pero que puede durar mucho más tiempo que los períodos que puede ajustar usted, desde 1 a 12 horas o 1 a 30 días. En forma predeterminada, cuando se activa una Reprogramación de la Duración de un Nuevo Ajuste de Temperatura en el modo de Calefacción, la temperatura establecida usada será de 5°F (3°C) menos que la temperatura establecida actual. Para el modo Enfriamiento, la temperatura establecida usada será de 5°F (3°C) más que la temperatura establecida actual.

**PARA COMENZAR CON UNA REPROGRAMACIÓN DE LA DURACIÓN DE UN NUEVO AJUSTE DE TEMPERATURA:** Asegúrese de que el interruptor de modos del sistema esté en la posición Heat (Calefacción) o Cool (Enfriamiento) y que el interruptor corredizo de configuración esté en la posición RUN (PONER EN FUNCIONAMIENTO). Mantenga presionado el botón SETBACK al menos durante 2 segundos. La pantalla cambiará y mostrará las palabras "HOURS LEFT" (HORAS RESTANTES) y "OVERRIDE" (ANULAR), al lado de dos dígitos. Use los botones UP/DOWN (ARRIBA/ABAJO) para configurar la duración durante la cual quisiera mantener una temperatura establecida fija (desde 1 a 12 horas). Si quisiera configurar la duración por un lapso mayor de 12 horas, mantenga presionado el botón UP (ARRIBA). La pantalla pasará de "HOURS LEFT" (HORAS RESTANTES) a "DAYS LEFT" (DÍAS RESTANTES), con una duración disponible de 1 a 30



días. Una vez que aparece la duración deseada para la Reprogramación de la Duración de un Nuevo Ajuste de Temperatura, puede esperar que la pantalla avance sola o pulse el botón NEXT (SIGUIENTE) (detrás de la puerta) una vez para avanzar rápidamente. Ahora, use los botones UP/DOWN (ARRIBA/ABAJO) para seleccionar su temperatura establecida deseada que se usará para Reprogramación de la Duración de un Nuevo Ajuste de Temperatura. Al igual que con el paso anterior, puede esperar que la pantalla avance sola o pulse el botón NEXT (SIGUIENTE) para avanzar y regresar a la pantalla de Normal Run (Operación normal).

**PARA CANCELAR UNA REPROGRAMACIÓN:** Mientras está en la pantalla Normal Run (Operación Normal), mantenga presionado el botón SETBACK (REPROGRAMACIÓN DE LA DURACIÓN DE UN NUEVO AJUSTE DE TEMPERATURA) durante, al menos, 2 segundos. Aparecerá la palabra "OVERRIDE" (ANULAR) en la pantalla y se cancelará la Reprogramación de la Duración de un Nuevo Ajuste de Temperatura. Mover el interruptor de modos del sistema o interruptor corredizo de configuración también cancelará una Reprogramación de la Duración de un Nuevo Ajuste de Temperatura.

**TOPES DE TEMPERATURA:** Existen dos topes de temperatura establecida independientes: una temperatura máxima de calefacción y una mínima de enfriamiento. Estos topes no impiden que el usuario realice acciones normales como Anulación del Ajuste de Temperatura o Mantenimiento. El tope de la temperatura de calefacción impide que la temperatura establecida se ajuste por arriba del ajuste límite de calefacción. El tope de la temperatura de enfriamiento impide que la temperatura establecida se ajuste por debajo del ajuste límite de enfriamiento. Cada uno de estos topes de temperatura puede ser modificado por el usuario en incrementos de a un grado y estas opciones están protegidas por un código de 2 dígitos seleccionable para impedir la realización no autorizada de cambios. En forma predeterminada, este código de 2 dígitos es "00" y los topes de temperatura se pueden usar tal y como están, con este código.

**NOTA:** los ajustes de Tope de Temperatura deben realizarse a tiempo, ya que el termostato dejará de esperar y saldrá automáticamente de las pantallas de ajuste después de que pasen aproximadamente 10 segundos sin tocar una tecla.

**PARA ESTABLECER EL TOPE DE CALEFACCIÓN:** Coloque el interruptor de modos del sistema en la posición OFF (APAGADO) y el interruptor Corredizo de Configuración en la posición de RUN (PONER EN FUNCIONAMIENTO). Mantenga presionado el botón UP (ARRIBA) y, al mismo tiempo, cambie el interruptor de modos del sistema de la posición OFF (APAGADO) a la posición HEAT (CALEFACCIÓN). Las palabras "STOP" (TOPE) y "LOCK CODE" (CÓDIGO DE BLOQUEO) aparecerán en la pantalla, junto con dos dígitos. Use los botones UP/DOWN (ARRIBA/ABAJO) para seleccionar el código correcto para el tope de calefacción. Presione el botón NEXT (SIGUIENTE) para aceptar el ajuste. Si el código ingresado no es correcto, se cerrará la pantalla del termostato y regresará a la pantalla de Operación Normal sin ningún cambio confirmado. Si el código ingresado es correcto, la pantalla agregará la palabra "SET" (ESTABLECER) y mostrará el límite de temperatura establecida de calefacción actual. Use los botones UP/DOWN (ARRIBA/ABAJO) para ajustar el valor de temperatura de calefacción máximo. Oprima el botón NEXT (SIGUIENTE) para confirmar el ajuste y regresar al modo Operación Normal en el modo calefacción.

**PARA ESTABLECER EL TOPE DE ENFRIAMIENTO:** Coloque el interruptor de modos del sistema en la posición OFF (APAGADO) y el interruptor Corredizo de Configuración en la posición de RUN (PONER EN FUNCIONAMIENTO). Mantenga presionado el botón DOWN (ABAJO) y, al mismo tiempo, cambie el interruptor de modos del sistema de la posición OFF (APAGADO) a la posición COOL (ENFRIAMIENTO). Las palabras "STOP" (TOPE) y "LOCK CODE" (CÓDIGO DE BLOQUEO) aparecerán en la pantalla, junto con dos dígitos. Use los botones UP/DOWN (ARRIBA/ABAJO) para seleccionar el código correcto para el tope de enfriamiento. Presione el botón NEXT (SIGUIENTE) para aceptar el ajuste. Si el código ingresado no es correcto, se cerrará la pantalla del termostato y regresará a la pantalla de Operación Normal sin ningún cambio confirmado. Si el código ingresado es correcto, la pantalla agregará la palabra "SET" (ESTABLECER) y mostrará el límite de temperatura establecida de enfriamiento actual. Use los botones UP/DOWN (ARRIBA/ABAJO) para ajustar el valor de temperatura de enfriamiento máximo. Oprima el botón NEXT (SIGUIENTE) para confirmar el ajuste y regresar al modo Operación Normal en el modo enfriamiento.

**PARA CAMBIAR EL CÓDIGO DE BLOQUEO DEL TOPE DE TEMPERATURA:** Coloque el interruptor de modos del sistema en la posición OFF (APAGADO) y el interruptor Corredizo de Configuración en la posición RUN (PONER EN FUNCIONAMIENTO). Mantenga presionado el botón NEXT (MANTENIMIENTO) al menos durante 5 segundos. Las palabras "STOP" (TOPE) y "LOCK CODE" (CÓDIGO DE BLOQUEO) aparecerán en la pantalla, junto con dos dígitos. Use los botones UP/DOWN (ARRIBA/ABAJO) para ingresar el código actual ("00" como ajuste predeterminado) y pulse el botón NEXT (SIGUIENTE) una vez. Ahora aparecerá la palabra "SET" (ESTABLECER). Use los botones UP/DOWN (ARRIBA/ABAJO) para seleccionar un código de 2 dígitos nuevo entre "00" y "99". Presione el botón NEXT (SIGUIENTE) para aceptar el ajuste. La pantalla destellará brevemente para confirmar el cambio de código y volverá a la pantalla de Operación Normal en modo Off (Apagado).

**SI SE OLVIDA EL CÓDIGO DEL TOPE DE TEMPERATURA:** El código se puede restaurar al valor predeterminado de fábrica "00" realizando los siguientes pasos. Coloque el interruptor de modos de sistema en la posición de OFF (APAGADO) y el Interruptor Corredizo de Configuración en la posición RUN (PONER EN FUNCIONAMIENTO). Mantenga presionados los botones NEXT (SIGUIENTE) y HOLD (MANTENIMIENTO) al menos durante 10 segundos. La pantalla comenzará a destellar y mostrar las palabras "SET" (ESTABLECER), "STOP" (TOPE) y "LOCK CODE" (CÓDIGO DE BLOQUEO), junto con el nuevo código de "00". Después de un par de segundos, la pantalla volverá automáticamente a la pantalla de Operación Normal en el modo Off (Apagado).

**BLOQUEO DEL TECLADO:** Puede bloquear los botones del panel frontal para evitar cambios no autorizados de los ajustes de su termostato.

**NOTA:** estas instrucciones para bloquear el teclado se deben realizar a tiempo. La secuencia de 4 botones que bloquea el termostato se debe ingresar en un plazo de 10 segundos; de lo contrario, la secuencia de bloqueo de teclado se debe volver a ingresar desde el comienzo.

**PARA BLOQUEAR EL TECLADO:** Comience con el interruptor de modos del sistema en la posición HEAT (CALEFACCIÓN) o COOL (ENFRIAMIENTO), y el interruptor corredizo de configuración en la posición RUN (PONER EN FUNCIONAMIENTO). Pulse una vez cada botón en la siguiente secuencia: NEXT, NEXT, NEXT, HOLD. (SIGUIENTE, SIGUIENTE, SIGUIENTE, MANTENIMIENTO).

**PARA DESBLOQUEAR EL TECLADO:** Comience con el interruptor de modos del sistema en la posición HEAT (CALEFACCIÓN) o COOL (ENFRIAMIENTO), y el interruptor corredizo de configuración en la posición RUN (PONER EN FUNCIONAMIENTO). Pulse una vez cada botón en la siguiente secuencia: NEXT, NEXT, NEXT, HOLD. (SIGUIENTE, SIGUIENTE, SIGUIENTE, MANTENIMIENTO). El candado ya no debe estar presente y el termostato debe estar, ahora, desbloqueado. Si el candado sigue en la pantalla, intente ingresar nuevamente la secuencia de 4 botones.

**MONITOR DEL FILTRO DE AIRE GRÁFICO:** En la mayoría de los sistemas que utilizan un ventilador y conductos de aire, hay un filtro de aire que se puede reemplazar o que requiere limpieza. El filtro se encuentra habitualmente en el control de aire, donde se encuentra el ventilador. Esta función del termostato le ayuda a tener un seguimiento del mantenimiento correcto y/o intervalos periódicos de reemplazo de elementos para el filtro del sistema.

El Monitor de Filtro Gráfico muestra un gráfico de barras visual en el centro de la pantalla, que muestra la cantidad de vida útil que le queda al filtro de aire (en forma de porcentaje, %), desde la última vez que el temporizador de filtro de aire se haya restablecido. Cada punto en el gráfico de barras del filtro equivale a un 10 por ciento (por ejemplo, 4 puntos significan 40 por ciento de vida útil restante). Esta función es sólo a fines informativos y no afecta el funcionamiento de su equipo de calefacción o enfriamiento o el termostato. Cuando la duración de uso del filtro haya caducado completamente, el gráfico de barras verticales del filtro estará vacío y la palabra "FILTER" (FILTRO) destellará en la pantalla.

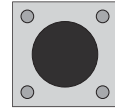
**PARA CONFIGURAR LA DURACIÓN DEL FILTRO DE AIRE:** Mueva el interruptor corredizo de configuración a la posición "AIR FILTER" (FILTRO DE AIRE). Las palabras "SET DAYS" (ESTABLECER DÍAS) aparecerán en la pantalla, junto con la palabra "FILTER" (FILTRO) y 2 ó 3 caracteres en el ángulo superior derecho de la pantalla. Pulse los botones UP/DOWN (ARRIBA/ABAJO) para seleccionar la duración deseada del filtro (en días) según las siguientes opciones: OFF (APAGADO), 30, 60, 90, 120, 180 ó 365. Si el valor de la duración del filtro está configurado en "OFF" (APAGADO), el Monitor de Filtro de Aire estará completamente desactivado. Vuelva a colocar el interruptor Corredizo de Configuración en la posición RUN (PONER EN FUNCIONAMIENTO) cuando haya finalizado.

**PARA REESTABLECER EL CONTADOR DE USO DE FILTRO:** Mueva el interruptor corredizo de configuración a la posición "AIR FILTER" (FILTRO DE AIRE). Los tres pequeños dígitos al pie de la pantalla le indican la cantidad de días que le restan al filtro. Pulsar el botón NEXT (SIGUIENTE) permite alternar entre ver los días restantes en forma de número o en forma de porcentaje gráfico usando el gráfico de barras verticales. Pulse conjuntamente botones UP (ARRIBA) y DOWN (ABAJO) y, así, el contador de uso volverá al comienzo del valor desde el cual comenzó originalmente el conteo. Consulte el párrafo anterior si

desea cambiar el valor inicial para el monitor del filtro. Vuelva a colocar el interruptor Corredizo de Configuración en la posición RUN (PONER EN FUNCIONAMIENTO) cuando haya finalizado.

**REINICIO DEL APARATO:** El botón de Hardware Reset (Reinicio del Aparato) (etiquetado como “HW RST”) es un un pequeño pulsador redondo que se encuentra en el centro de la tarjeta de circuitos, justo debajo del soporte de batería. Presionar este botón hará que la pantalla LCD se llene completamente, que los relés de carga de calefacción y enfriamiento se apaguen, y realizará un control interno del sistema de los componentes del termostato. Si su termostato parece estar funcionando de forma incorrecta, presionar el botón Hardware Reset (Reinicio del Aparato) podría corregir este comportamiento. Los programas de temperatura no se borran cuando se realiza un reinicio del aparato. Sin embargo, el reloj deberá cambiar para que coincida con el día y fecha actuales.

HW RST



**REINICIO DE SOFTWARE:** Un Reinicio de Software se utiliza para borrar TODOS los programas de temperatura de calefacción y enfriamiento, y para regresar de todas las configuraciones de software que puede modificar un usuario a los valores predeterminados de fábrica. Para realizar un Reinicio de Software, primero asegúrese que el Bloqueo del Teclado del termostato no esté activado y luego coloque el interruptor de modo del sistema en la posición de APAGADO. Mantenga presionado los botones UP, DOWN y NEXT (arriba, abajo y siguiente) al mismo tiempo por al menos 5 segundos. La pantalla LCD se llenará completamente (en este momento suelte todos los botones), y luego volverá a la normalidad. Tendrá que cambiarse el reloj para que coincida con el día y fecha actuales.

**DESVÍO DE PROTECCIÓN DEL COMPRESOR:** Esta característica opcional permite al instalador o técnico de reparaciones deshabilitar temporalmente los retrasos de protección del compresor incorporado. Esto es muy útil para diagnosticar y probar los sistemas de calefacción y enfriamiento luego de finalizada la instalación y no debe utilizarse durante el funcionamiento normal. Para activar esta función, mantenga presionados los botones NEXT (SIGUIENTE) y HOLD (MANTENIMIENTO) y, al mismo tiempo, pulse también el botón Hardware Reset (Reinicio del Aparato) (la pantalla de LCD se llenará completamente). Siga presionando los botones NEXT (SIGUIENTE) y HOLD (MANTENIMIENTO) hasta que la pantalla de LCD vuelva al modo normal. Todas las demoras para la protección de compresor (en todos los modos de funcionamiento) quedarán desactivadas durante 5 minutos. Cuando hayan pasado esos 5 minutos, el termostato vuelve automáticamente al funcionamiento normal.

## REEMPLAZO DE LAS BATERÍAS:

Este termostato funciona con dos baterías alcalinas “AA”. Se deberían reemplazar las baterías POR LO MENOS una vez al año para asegurarse que tenga un funcionamiento seguro (o más pronto si aparece “LO BATT” en la pantalla). Las baterías se ubican al dorso de la tarjeta de circuitos del termostato. La parte frontal del termostato se puede retirar desde la mitad trasera usando las lengüetas de los bordes superiores de la carcasa del termostato.

Cuando instale las baterías nuevas, sólo use baterías alcalinas nuevas Energizer® o DURACELL® tamaño “AA”. Observe las marcas de polaridad que se muestran en el compartimiento de las baterías para asegurarse de que estén colocadas de forma adecuada. Una vez finalizado esto, alinee el frente del termostato con la base y presiónelos con firmeza para que ambas mitades, frontal y posterior, se enganchen adecuadamente.

**GRÁFICO DE LA BATERÍA:** Siempre que las baterías estén colocadas en el termostato, habrá un indicador visual de la vida útil restante de la batería que está disponible en la pantalla del termostato. Cuando se colocan baterías nuevas en el compartimiento de las baterías, este gráfico debería indicar que la vida útil de la batería está completa mostrando todas las barras.



Con el tiempo, a medida que la vida útil de la batería disminuye hasta el punto de tener solo un barra restante, los dígitos de la Temperatura y el Reloj comenzarán a alternarse para mostrar su contenido normal y las palabras “LO BATT” (batería baja). En este punto se necesitará cambiar las baterías lo más pronto posible para evitar un funcionamiento ininterrumpido de su sistema de calefacción y/o enfriamiento. En la mayoría de casos, el termostato será capaz de proporcionarle aproximadamente dos meses de funcionamiento normal una vez que se llegue la punto de tener solo 1 barra restante de batería, en donde la pantalla mostrará las palabras “LO BATT” (batería baja).



## **ASISTENCIA TÉCNICA:**

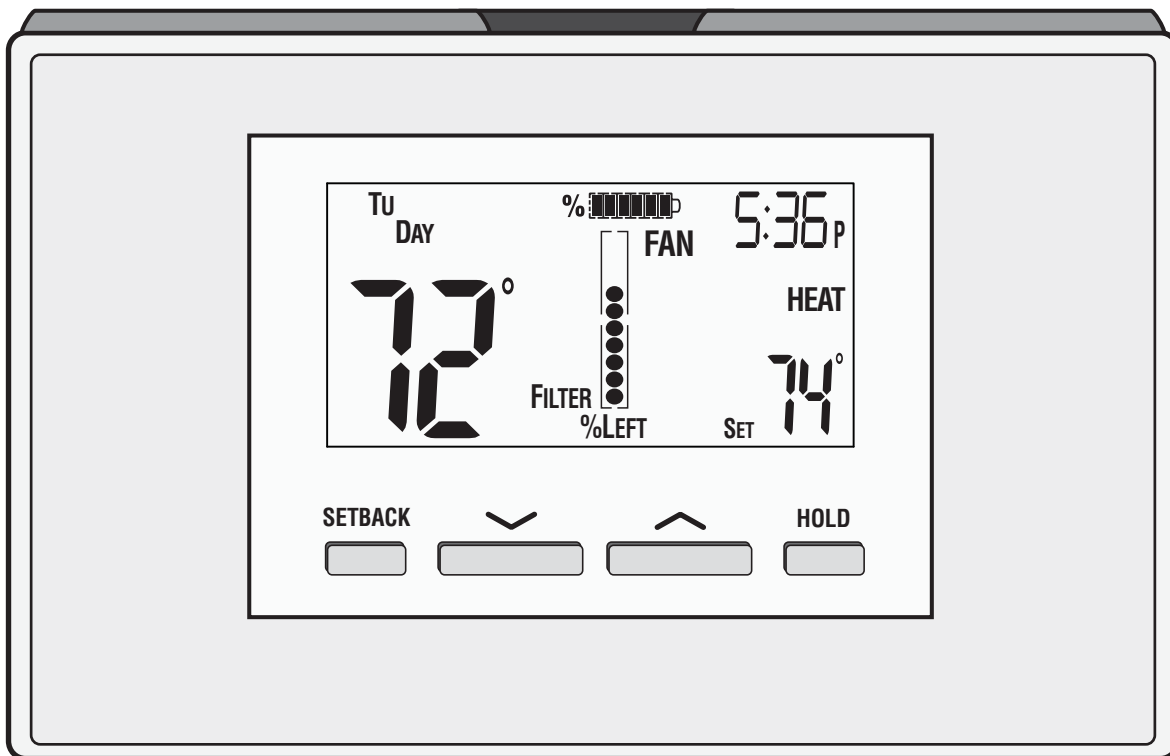
Si tiene algún problema para instalar o usar este termostato, revise con cuidado y detenimiento el manual de instrucciones. Si necesita asistencia técnica, comuníquese con nuestro Departamento de Asistencia Técnica al 856-234-8803 en el horario normal de oficina, de 8:00 AM a 4:30 PM hora estándar del este, de lunes a viernes. También puede recibir asistencia técnica a cualquier hora, día y noche, en <http://www.luxproproducts.com>. Nuestro sitio Web ofrece guías para resolver problemas, respuestas a las preguntas técnicas más frecuentes y también le permite enviar sus preguntas por correo electrónico a nuestro personal de asistencia técnica, según su propia conveniencia.

## **GARANTÍA LIMITADA:**

Si esta unidad falla debido a defectos de material o mano de obra, hasta tres años después de la fecha de la compra original, LUX Products Corporation, a su juicio, la reparará o reemplazará. Esta garantía no cubre daños por accidente, uso indebido o por no seguir las instrucciones de instalación. Las garantías implícitas están limitadas a una duración de tres años después de la fecha de compra original. En algunos estados no se permite limitar la duración de la garantía implícita, por lo que es posible que la limitación anterior no aplique en su caso. Devuelva las unidades que presenten defectos físicos o de funcionamiento al lugar donde las adquirió, junto con el comprobante de compra. Consulte la sección "ASISTENCIA TÉCNICA" antes de devolver el termostato. El comprador asume todos los riesgos y responsabilidades por daños incidentales e indirectos causados por la instalación y el uso de esta unidad. En algunos estados no se permite la excepción de daños incidentales o indirectos, así que es posible que la exclusión anterior no se aplique en su caso. Esta garantía le concede derechos legales específicos y probablemente, usted tenga otros derechos que varían según el estado. Válida solamente en Estados Unidos y Canadá.

**ADVERTENCIA SOBRE MERCURIO Y AVISO DE RECICLADO:**

El mercurio es considerado un material peligroso. Si este producto va a reemplazar un termostato que contiene mercurio en un tubo sellado, póngase en contacto con la autoridad de manejo de desechos local para obtener instrucciones sobre el reciclado y la correcta eliminación. En su estado de residencia, puede ser ilegal desechar este producto en la basura.



**LUX**  PRODUCTS CORPORATION

Mt. Laurel, New Jersey 08054, USA  
<http://www.luxproproducts.com>  
856-234-8803